

Ref. : VOC4241AM-00ACS

Rev. : B

Page : 1/1

ЗАДВИЖКА С ОБРЕЗИНЕННЫМ КЛИНОМ С ГОЛОЙ ОСЬЮ

VOC4241AM-00ACS

ISO 9001
BUREAU VERITAS
Certification



EAC

Tecofi
VALVE DESIGNER - FRANCE



ПРИМЕНЕНИЕ

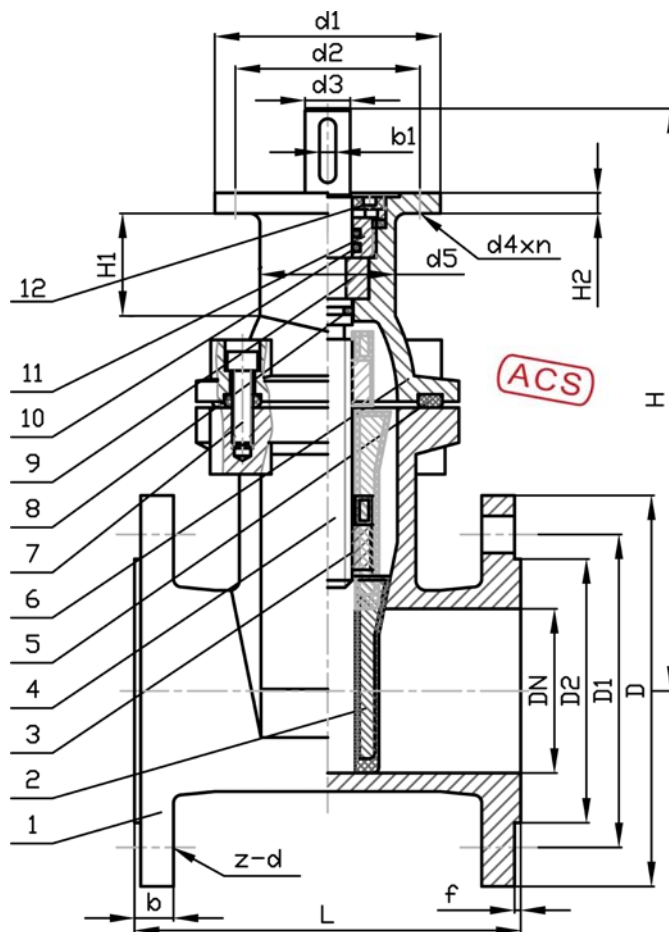
Общее применение: водоснабжение, пожарозащита, орошение, водоочистка.

ОБЩИЕ ТЕХНИЧЕСКИЕ ХАРАКТЕРИСТИКИ

Стандартное исполнение от Ду 40 до Ду 400.
Невыдвижной шток.
Закрытие по часовой стрелке.
Нет застойных зон.
Малые потери давления.

ИСПОЛНЕНИЕ

12		Пыльник	Нитрил
11		Гайка крышки	Латунь
10	1	Кольцевая прокладка	Нитрил
9	1	Прокладка	Латунь
8	1	Кольцевая прокладка	Нитрил
7	1	Болт	Сталь
6	1	Крышка	Ковкий чугун GGG 50
5	1	Прокладка	Нитрил
4	1	Шток	Нержавеющая сталь
3	1	Гайка штока	Латунь
2	1	Клин	Ковкий чугун GGG 50, покрытый ЭПДМ
1	1	Корпус	Ковкий чугун GGG 50
Поз.	Кол-во	Описание	Материал



РАЗМЕРЫ

Ду		L	H	ØD	ØD1	ØD2	f	b	Z-d	d1	d2	d3	d4xn	d5	b1	H1	H2	Кол-во оборотов	Крутящий момент (Нм)	ISO	Вес (кг)
мм	дюйм																				
40	1 1/2	140	225	150	110	84	3	19	4 x Ø19	125	102	20	12x4	60	6	40	18	7	50	F10	11
50	2"	150	227	165	125	99	3	19	4 x Ø19	125	102	20	12x4	60	6	40	18	8	60	F10	12
65	2 1/2	170	240	185	145	118	3	19	4 x Ø19	125	102	20	12x4	32	6	40	18	10	75	F10	15
80	3"	180	265	200	160	132	3	19	8 x Ø19	125	102	20	12x4	62	6	40	18	11	75	F10	18
100	4"	190	298	220	180	156	3	19	8 x Ø19	125	102	20	12x4	62	6	40	18	14	100	F10	23
125	5"	200	350	250	210	184	3	19	8 x Ø19	125	102	20	12x4	66	6	40	18	14	125	F10	36
150	6"	210	391	285	240	211	3	19	8 x Ø23	125	102	20	12x4	66	6	40	18	17	150	F10	44
200	8"	230	496	340	295	266	3	20	12 x Ø23	175	140	30	18x4	68	8	60	20	22	200	F14	68
250	10"	250	569	400	355	319	3	22	12 x Ø28	175	140	30	18x4	75	8	60	20	27	250	F14	96
300	12"	270	663	455	410	370	4	24,5	12 x Ø28	175	140	30	18x4	80	8	60	20	27	300	F14	140
350	14"	290	775	520	470	429	4	26,5	16 x Ø28	175	140	30	18x4	82	8	60	20	31	325	F14	170
400	16"	310	851	580	525	480	4	28	16 x Ø31	175	140	30	18x4	84	8	60	20	35	350	F14	222

РАБОЧИЕ УСЛОВИЯ

Максимальное рабочее давление: 16 бар.
Максимальная рабочая температура: 110°C

НОРМЫ И СТАНДАРТЫ

Строительная длина в соответствии с нормами EN558-1 серия 14 и DIN 3202 / F4 (короткий корпус).
Монтажные фланцы в соответствии с EN 1092-2 ISO Ру10 и Ру16.