



УНИВЕРСАЛЬНЫЕ ФЛАНЦЕВЫЕ ЗАДВИЖКИ
С ОБРЕЗИНЕННЫМ КЛИНОМ



СИСТЕМА СЕРТИФИКАЦИИ ГОСТ Р
ГОССТАНДАРТ РОССИИ



СЕРТИФИКАТ СООТВЕТСТВИЯ

№ РОСС ES.АЮ64.В09262

Срок действия с 13.05.2005

по 13.05.2008

6632721

ОРГАН ПО СЕРТИФИКАЦИИ ПРОДУКЦИИ И УСЛУГ "ПОЛИСЕРТ", рег. № РОСС RU.0001.10АЮ64
129226, г.Москва, ул. Сельскохозяйственная, д.12А, тел. (095) 681-97-11, факс (095) 684-42-40

ПРОДУКЦИЯ Задвижки чугунные, тип ВУ-05-47 DN 20-1200,
PN 10, 16, 25 Бар с комплектующими.
Серийный выпуск

КОД ОК 005 (ОКП):
37 2000

СООТВЕТСТВУЕТ ТРЕБОВАНИЯМ НОРМАТИВНЫХ ДОКУМЕНТОВ
ГОСТ 5762-74, ГОСТ 12.2.063-81, ГОСТ 9544-93

КОД ТН ВЭД России:
8481 80 610 0

ИЗГОТОВИТЕЛЬ фирма "Belgicast International s.l."
В Zabalondo, 31 P.O. Box 93 48100 MUNGUIA (Vizcaya), Испания

СЕРТИФИКАТ ВЫДАН фирма "Belgicast International s.l."
В Zabalondo, 31 P.O. Box 93 48100 MUNGUIA (Vizcaya), Испания, тел. +9440889100, факс +944889130

НА ОСНОВАНИИ Протокол испытаний № 0189-261 от 11.05.2005г.
ИЛ ПМ "Ростест-Москва", рег. № РОСС RU.0001.21МИ09 от 11.01.2005г.,
адрес: 117418, г. Москва, Нахимовский пр-т, 31.
Санитарно-эпидемиологическое заключение № 50.РА.01.379.П.005411.03.05 от 09.03.2005г.
до 09.03.2008г. 842 ЦГСЭН РВСН, адрес: 143010, г. Одинцово-10 Московской области.
Акт оценки производства сертифицируемой продукции от 28.01.2005г.

ДОПОЛНИТЕЛЬНАЯ ИНФОРМАЦИЯ



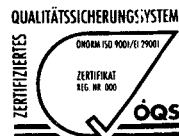
Руководитель органа
Эксперт

[Signature]
[Signature]

О.Г. Петров
инженер, Физик

В.А. Горюнов
инженер, Физик

Сертификат имеет юридическую силу на всей территории Российской Федерации



ISO 9001



AENOR



Gestión Ambiental

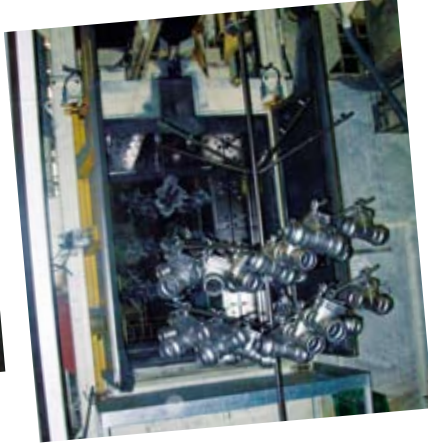
CGM-00/043/044

ISO 14001



DS/ISO 9000
DS/EN 29000







Название Belgicast является синонимом качества запорной арматуры с 1957 года. Компания начала с производства задвижек и других запорных устройств для судостроительной промышленности, а впоследствии для систем водоснабжения, водоотведения, отопления и климат-контроля.

В течение последних двух лет к Belgicast присоединились компании IPROSA и LEYA. IPROSA является производителем центриковых поворотных-дисковых затворов, двухстворчатых клапанов для низкого и высокого давления, шаровых и осевых дисковых обратных клапанов, а LEYA производит различные фитинги: муфты, фланцевые адаптеры, хомуты и седелки. Это слияние позволило Belgicast значительно расширить ассортимент предлагаемой продукции для систем водоснабжения и водоотведения, и, как следствие, значительно усилить свои позиции на рынке. Сегодня во всем мире уделяют внимание и стимулируют развитие сферы водоснабжения и водоотведения: на первое место ставится сбалансированное потребление водных ресурсов, которое должно соответствовать современным экологическим и социальным требованиям.

В настоящем каталоге представлен весь ряд задвижек Belgicast для различных областей применения. Мы уверены, что с помощью предлагаемой продукции мы сможем удовлетворить любые потребности наших клиентов, а для нестандартных заказов запорной арматуры к Вашим услугам все интеллектуальные ресурсы наших лабораторий и производственные мощности наших заводов.

Belgicast- качество, одобренное временем.





ТЕХНИЧЕСКИЙ ДЕПАРТАМЕНТ

- Расчеты
- Разработка задвижек
- Планирование
- Разработка новых продуктов
- Автоматизированное проектирование
- Исследование
- 3D дизайн

ДЕПАРТАМЕНТ КАЧЕСТВА

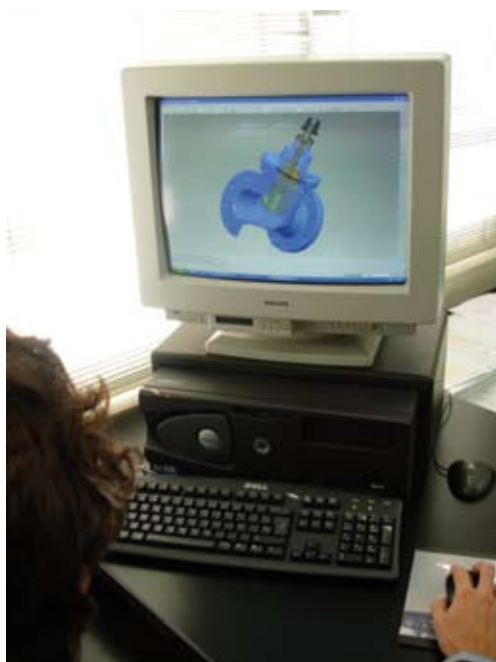
- Испытания качества:
- Износостойкость
- Электрическая сопротивляемость
- Химическая стойкость
- Стойкость к коррозии
- Покрытие на ударопрочность, отслаивание, износ от абразивных частиц
- Контроль качества:
 - Сырья
 - Комплектующих
 - Размеров
 - Покрытия






















КОММЕРЧЕСКИЙ ДЕПАРТАМЕНТ

Наша гибкая и современная логистическая структура позволяет нам обеспечивать быстрые сроки поставки по всему миру.

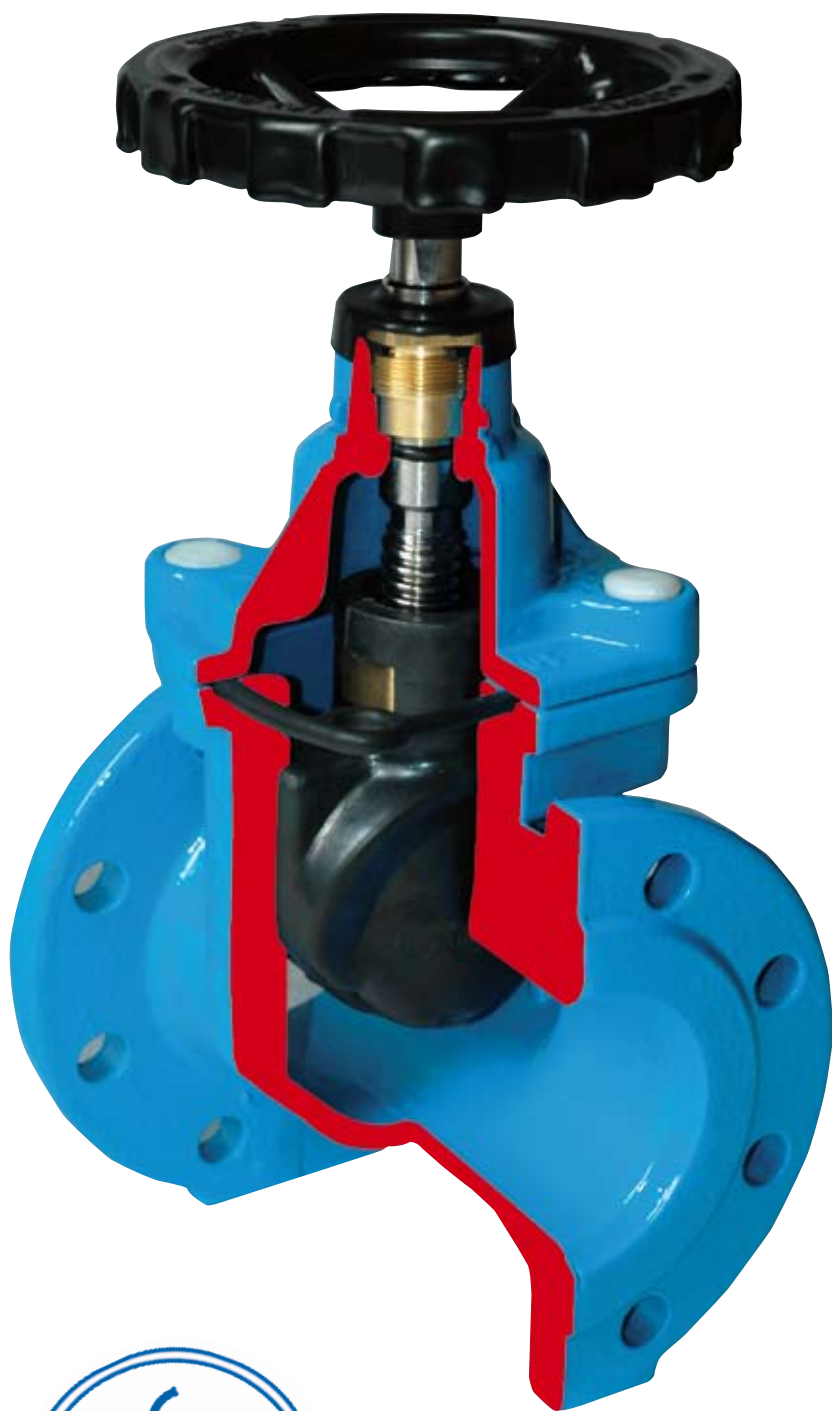
Все Ваши запросы направляются в наш отдел продаж, который стремится обеспечить индивидуальный подход к каждому клиенту.



Стр.		BV-05-47 Универсальная фланцевая задвижка с обрезиненным клином Общее описание PN 10/16 DN 40-350	Стр.		BV-05-47 Универсальная фланцевая задвижка с обрезиненным клином для подземной установки PN 10/16 DN 40-300
6/8		BV-05-47 Универсальная фланцевая задвижка с обрезиненным клином PN 10/16 DN 400-1200	16		BV-05-47 Универсальная фланцевая задвижка с обрезиненным клином для систем пожаротушения PN 10/16 DN 80-300
9		BV-05-47 Длинная универсальная фланцевая задвижка с обрезиненным клином PN-10/16 DN-40/300	17		BV-05-47 Универсальная фланцевая задвижка с обрезиненным клином с резьбовыми концами PN 10/16 3/4", 1", 1 1/4", 1 1/2", 2"
10		BV-05-47 Универсальная фланцевая задвижка с обрезиненным клином с внешним шпинделем PN 10/16 DN 40-350	18		BV-05-11 Универсальная фланцевая задвижка с обрезиненным клином с ПЭ патрубками PN 10/16 DN 40-200 Ø 40-200
11		BV-05-47 Универсальная фланцевая задвижка с обрезиненным клином PN 25 DN 40-300	19		BV-05-47 "BELGI-T" Фланцевый тройник с задвижкой PN 10/16 DN 80-200
12		BV-05-47 Универсальная фланцевая задвижка с обрезиненным клином PN 10/16 DN 80-200	19		BV-05-47 "BELGI-3", "BELGI-4" Фланцевый тройник или крестовина с 3 или 4 задвижками PN 10/16 DN 50-300
13		BV-05-47 Универсальная фланцевая задвижка с обрезиненным клином с раструбами для чугунных труб PN 10/16 DN 80-200	20		BV-05-47 "BELGI-3", "BELGI-4" Фланцевый тройник или крестовина с 3 или 4 задвижками PN 10/16 DN 50-300
14		BV-05-47 Универсальная фланцевая задвижка с обрезиненным клином с патрубками для асбестоцементных труб PN 10/16 DN 50-300	21		BV-05-47 Универсальная фланцевая задвижка с обрезиненным клином с электроприводом "AUMA" PN 10/16 DN 40-600
15		BV-05-47 Универсальная фланцевая задвижка с обрезиненным клином с гидравлическим, пневматическим приводом, датчиком положения клина, датчиком ограничения	22		BV-05-47 Универсальная фланцевая задвижка с обрезиненным клином с гидравлическим, пневматическим приводом, датчиком положения клина, датчиком ограничения
			23		



BV-05-47 Универсальная фланцевая задвижка с резиновым КЛИНОМ



Тройное полностью герметичное уплотнение состоит из двух уплотнительных колец (NBR) и стопора (EPDM). Такая конструкция не только долговечна, но и предохраняет от попадания пыли и других загрязнений внутрь задвижки.

Шпindel изготовлен из 13 или 17% хромированной стали методом холодного проката.

Полностью покрытый NBR или EPDM клин из ковкого чугуна марки GGG-50 с направляющими желобами, которые минимизируют износ резинового покрытия клина при открытии/ закрытии задвижки.

Усиленная гайка клина изготавливается из бронзы согласно стандартам UNE 37-103 C 6680 или из бронзы Rg 5.

Уплотнение крышки задвижки, изготовленное из NBR или EPDM, вставляется в специальный паз.

Соединяющие болты с органическим покрытием изготовлены из стали 8.8 согласно DIN 912.

Размеры и количество отверстий во фланцах соответствует ISO 2531 или BS EN 1092-2.

Строительная длина задвижек соответствует EN 558 (DIN 3202): короткие - серия 14 (F4), длинные - серия 15 (F5).

Полностью гладкое проходное сечение позволяет избежать потерь напора, закручивания потока и эффекта Вентури.

Все задвижки имеют подставку.

Задвижки поставляются со штурвалами или с колпачками защиты шпинделя.

Внутреннее и внешнее эпоксидное покрытие наносится электростатическим способом.



Тестирование задвижек (ISO 5208)

DN	PN	Тест уплотнения
До 80 включительно	Все	1,1 x максимальное рабочее давление (при температуре 20 °С для жидкостей при 6 bar для газа)
100-200 включительно	До 50 включительно	
	От 100 и выше	1,1 x максимальное рабочее давление (при температуре 20 °С для жидкостей)
От 250 и выше	Все	

Характеристики

- Полнопроходное сечение
- Абсолютная герметичность
- Легкое обслуживание
- Сниженный поворотный момент
- Соответствие стандартам ISO, DIN, UNE, NF, AWWA и ГОСТ

Применение

- Питьевая вода, водоотведение, морская вода и т.д.
- Кондиционирование или сжатый воздух
- Центральное отопление
- Промышленность
- Иригация
- Противопожарные линии

Давление и температура

- От -1 до +25 кг/см² (PN 6/ 10/ 16/ 25)
- От -10 до +80 °С

Контроль качества

100% задвижек тестируются согласно ISO 5.208, DIN 3230 или в соответствии с требованиями клиента

Опции

- Более тонкий слой окраски, эмалевое покрытие, керамическое покрытие, тефлоновое покрытие, диэлектрическое покрытие (20 000 V)
- Окраска корпуса в цвета палитры RAL (для идентификации различных жидкостей)

Минимальная длительность испытаний

DN	Корпус	Уплотнение
До 50 включительно	15	15
От 65 до 200 включительно	60	15
От 250 до 450 включительно	180	30
От 500 и выше	180	60

Максимально допустимое протекание уп

Индекс 1	Индекс 2	Индекс 3
0,1 мм ³ х сек.х DN для жидкостей	0,01 мм ³ х сек. х DN для жидкостей	Никаких протечек во время тестов не выявлено
30 мм ³ х сек. х DN для газов	30 мм ³ х сек.х DN для газов	

Индекс 3 соответствует задвижкам

корпус 50% больше PN
уплотнение 10% больше PN



уплотнение
шпинделя

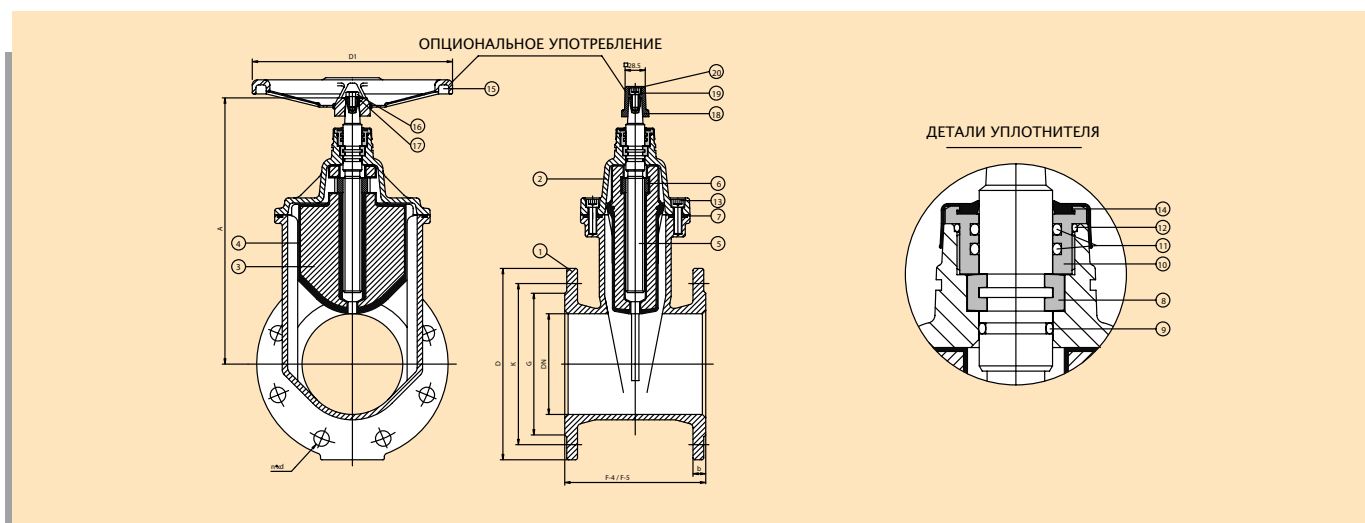




PN-10/16 / DN-40/350

BV-05-47 Универсальная фланцевая задвижка с обрезиненным клином

п/п	наименование	Кол-во	материал	стандарт
1	Корпус	1	Чугун GGG-50	DIN EN 1563
2	Крышка	1	Чугун GGG-50	DIN EN 1563
3	Клин	1	Чугун GGG-50	DIN EN 1563
4	Покрытие клина	1	NBR/EPDM	UNE-EN 681-1
5	Шпindelь	1	Нерж.сталь X20 Cr 13	DIN 17440
6	Гайка клина	1	Медный сплав	UNE 37-103
7	Уплотнительное кольцо крышки	1	NBR/EPDM	UNE-EN 681-1
8	Манжетное уплотнение	1	NBR/EPDM	UNE-EN 681-1
9	Стопорное кольцо	1	сталь+никим	
10	Сальник	1	ПОМ	
11	Фиксирующее кольцо	1	Нерж.ст X12 CrNi17/7	DIN 17224
12	Фиксирующая шайба	1	бронза	DIN 1705
13	Уплотнение O-образного кольца	2	NBR	ASTM D2000
14	Пыльник	1	NBR	UNE-EN 681-1
15	Штурвал	1	Штампованная сталь	
16	Болт штурвала	1	Нерж.ст.X5 CrNi 18/10	DIN 17440
17	Гайка штурвала	1	Нерж.ст.X5 CrNi 18/10	DIN 17440
18	Болт крышки	s/DN	Сталь 8.8	
19	Защитный колпачок шпинделя	1	Чугун GGG-50	DIN EN 1563
20	Болт защитного колпачка	1	Нерж.ст.X5 CrNi 18/10	DIN 17440
21	Уплотнение	1	Люполен	
22	Прокладка гайка	1	Медный сплав	UNE-37-103
23	O-Образное кольцо	1	NBR	ASTM D2000



DN	ISO 2531 PN 10				ISO 2531 PN-16					EN 558 DIN 3202		Вес, кг		A	D1	кол-во оборотов для полн. закрытия	Ø d	□ s	α
	K	G	b	No. x d	D	K	G	b	No. x d	F14 (F4)	F15 (F5)	F14 (F4)	F15 (F5)						
40	110	84	19	4 x 19	150	110	84	19	4 x 19	140	240	8	9	197	125	10	20	14.3	29
50	125	99	19	4 x 19	165	125	99	19	4 x 19	150	250	10	11	208.5	125	12.5	20	14.3	29
65	145	118	19	4 x 19	185	145	118	19	4 x 19	170	270	12.5	13.5	245	150	13	25	17.3	34
80	160	132	19	8 x 19	200	160	132	19	8 x 19	180	280	17	18.5	287.5	175	16	25	17.3	34
100	180	156	19	8 x 19	220	180	156	19	8 x 19	190	300	21	22.5	317.5	200	20	25	19.3	38
125	210	184	19	8 x 19	250	210	184	19	8 x 19	200	325	29.5	32	367.5	250	25	28	19.3	38
150	240	211	19	8 x 23	285	240	211	19	8 x 23	210	350	38	41	408.5	300	30	28	19.3	38
200	295	266	20	8 x 23	340	295	266	20	12 x 23	230	400	58	66	496.5	350	33	32	24.3	42
250	350	319	22	12 x 23	400	355	319	22	12 x 28	250	450	85.5	100.5	589.5	400	45	36	27.3	47
300	400	370	24.5	12 x 23	455	410	370	24.5	12 x 28	270	500	121	141	664.5	500	50	36	27.3	47
*350	460	429	24.5	16 x 23	520	470	429	26.5	16 x 28	290	550	136	150	664.5	500	50	36	27.3	47
350	460	429	24.5	16 x 23	520	470	429	26.5	16 x 28	290	-	208	-	750	500	50	40	27.3	47

проходное сечение 300мм

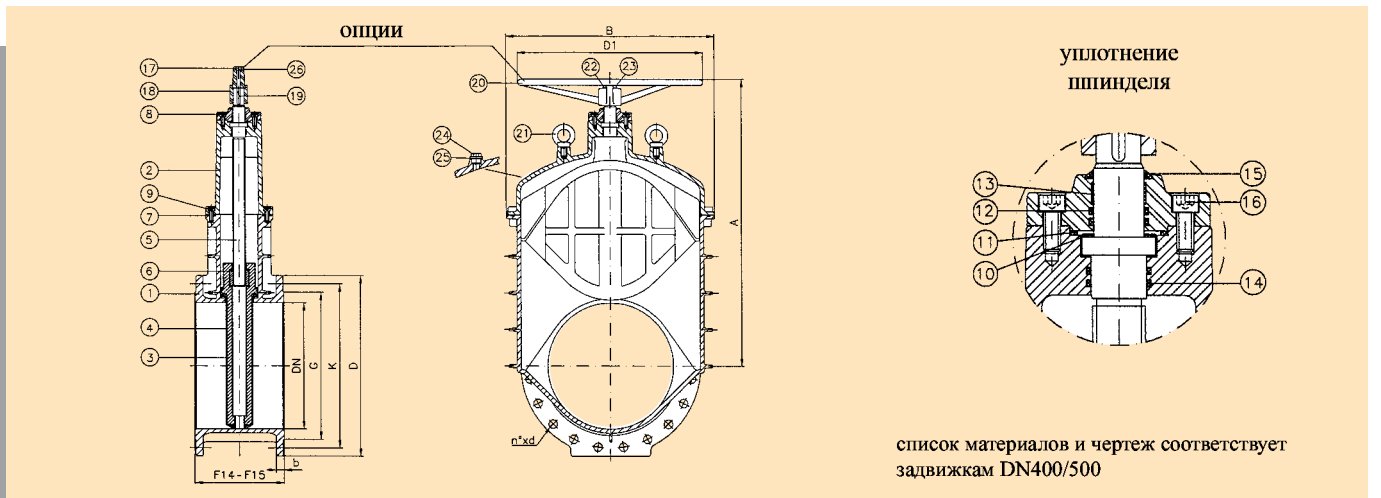




BV-05-47 Универсальная фланцевая задвижка с обрезиненным клином

п/п	наименование	Кол-во	материал	стандарт
1	Корпус	1	Чугун GGG-50	DIN EN 1563
2	Крышка	1	Чугун GGG-50	DIN EN 1563
3	Клин	1	Чугун GGG-50	DIN EN 1563
4	Покрытие клина	1	NBR/EPDM	UNE-EN 681-1
5	Шпindelь	1	нерж.сталь X20Cr13	DIN 17440
6	Гайка клина	1	Бронза	DIN 1705
7	Уплотнительное кольцо крышки	1	NBR/EPDM	UNE-EN 681-1
8	Верхняя часть крышки	1	Сталь F-1141	UNE 36011
9	Болт крышки	s/DN	Сталь 8.8	
10	Шайба	2	Бронза	DIN 1705
11	Уплотнительное кольцо верхней части крышки	1	NBR	ASTM D2000
12	Шайба	2	NBR	ASTM D2000
13	Сальник	1	Тefлон с графитом	
14	Уплотнительное кольцо крышки	2	NBR	ASTM D2000
15	Пыльник	1	NBR	UNE-EN 681-1
16	Болт верхней части	6	Сталь 8.8	
17	Болт защитного колпачка	1	Нерж.сталь X5 CrNi 1810	DIN 17440
18	Защитный колпачок шпindelя	1	Сталь F-1140	UNE 36011
19	Шпонка	1	Сталь F-1140	UNE 3604
20	Штурвал	1	Сталь St 42	DIN 17100
21	Рым-болт	2	Сталь C15	DIN 17210
22	Гайка штурвала	1	Нерж.ст. X5 CrNi1810	DIN 17440
23	болт штурвала	1	Нерж.ст. X5 CrNi1810	DIN 17440
24	Водослив	1	Нерж.ст. X5 CrNi1810	
25	Уплотнительное кольцо водослива	1	NBR	ASTM D2000
26	Уплотнение	1	Люполен	

PN-10/16 / DN-400/1200



список материалов и чертеж соответствует задвижкам DN400/500

DN	ISO 2531 PN 10				ISO 2531 PN 16				DIN 3202		A	B	D1	Вес, кг		Кол-во оборотов для полного закрытия	Поворотный момент
	K	G	No. x d	*D	K	b	G	No x d	F14 (F4)	F15 (F5)				F14 (F4)	F15 (F5)		
400	515	482	16x28	580	525	28	480	16x31	310	600	970	660	630	275	325	57	350
*450	565	532	20x28	640	585	28	550	20x31	330	650	970	660	630	360	425	57	350
500	620	585	20x28	715	650	31.5	609	20x34	350	700	1103	828	800	456	530	63	500

* проходное сечение 400 мм

DN	ISO 2531 PN 10				ISO 2531 PN 16				DIN 3202		A	B	D1	Вес, кг		Кол-во оборотов для полного закрытия	Поворотный момент
	K	G	No. x d	*D	K	b	G	No x d	F14 (F4)	F15 (F5)				F14 (F4)	F15 (F5)		
600	725	682	20x31	840	770	36	720	20x37	390	800	1280	854	800	950	1100	60	500
*700	840	794	24x31	910	840	39.5	794	24x37	-	900	1280	854	800	-	1300	60	500
800	950	901	24x34	1025	950	43	901	24x40	470	-	1350	1120	-	1800	-	133	600
*900	1050	1001	28x34	1125	1050	46.5	1001	28x40	-	1100	1350	1120	-	-	2300	133	600
1000	1160	1112	28x37	1255	1170	50	1112	28x43	550	-	2100	1338	-	2800	-	166	700
*1200	1380	1328	32x40	1485	1390	57	1328	32x49	-	1400	2100	1338	-	-	3300	166	700

* проходное сечение Ø600,800,1000 мм

Примечание: размер и сверление фланцев на чертеже соответствует PN 16



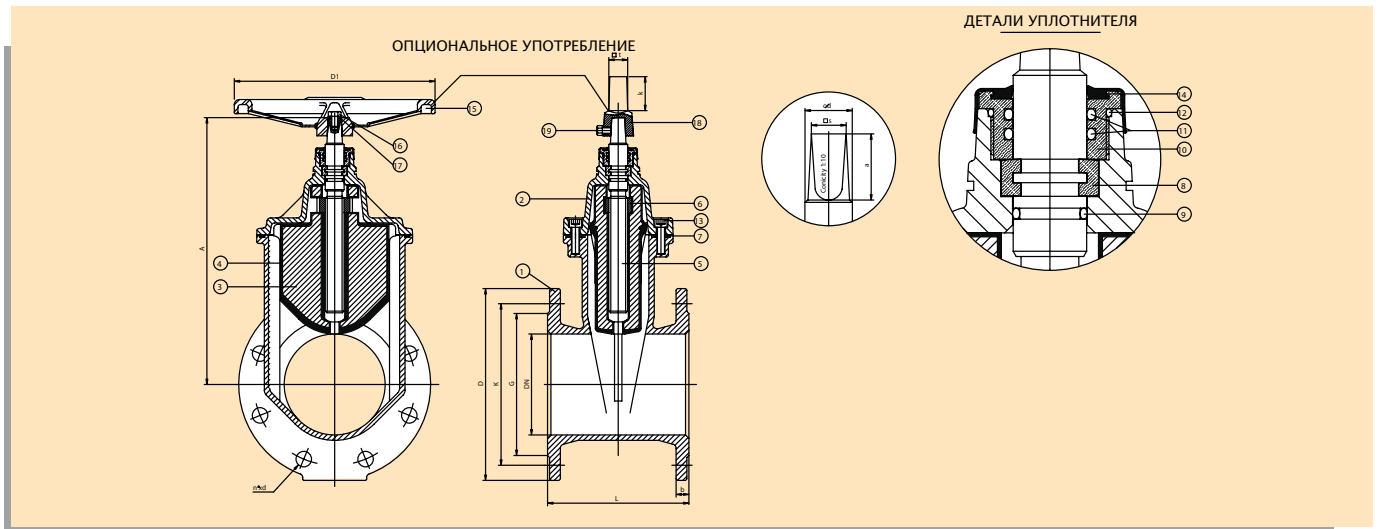
BV-05-47

Длинная универсальная фланцевая задвижка с обрезиненным клином



PN-10/16 / DN-40/300

п/п	наименование	Кол-во	материал	стандарт
1	Корпус	1	Чугун GGG-50	DIN EN 1563
2	Крышка	1	Чугун GGG-50	DIN EN 1563
3	Клин	1	Чугун GGG-50	DIN EN 1563
4	Покрытие клина	1	NBR/EPDM	UNE-EN 681-1
5	Шпindelь	1	Нерж.сталь X20 Cr13	DIN 17440
6	Гайка клина	1	Медный сплав	UNE 37-103
7	Уплотнительное кольцо крышки	1	NBR/EPDM	UNE-EN 681-1
8	Манжетное уплотнение	1	NBR/EPDM	UNE-EN 681-1
9	Стопорное кольцо	1	Сталь+никим	
10	Сальник	1	РОМ	
11	Фиксирующее кольцо	1	Нерж.ст. X12CrNi17/7	DIN 17224
12	Фиксирующая шайба	1	бронза	DIN 1705
13	Уплотнение О-образного кольца	2	NBR	ASTM D2000
14	Пыльник	1	NBR	UNE-EN 681-1
15	Штурвал	1	Штампованная сталь	
16	Болт штурвала	1	Нерж.ст.X5CrNi 18/10	DIN 17440
17	Гайка штурвала	1	Нерж.ст.X5CrNi 18/10	DIN 17440
18	Болт крышки	s/DN	Сталь8.8	
19	Защитный колпачок шпинделя	1	Чугун GGG-50	DIN EN 1563
20	Болт защитного колпачка	1	Нерж.ст.X5CrNi 18/10	DIN 17440
21	Прокладка гайки	1	Медный сплав	UNE 37-103
22	О-образное кольцо	1	NBR	ASTM D2000
23	Водослив	2	Сталь 8.8Js-500	
24	Уплотнение	1	Люполен	



DN	ISO 2531 PN-10					ISO 2531 PN-16					EN 558 (DIN 3202)	BS 5163 S5	L1	A	D1	Кол-во оборотов полного для закрытия	R	Ø d	□ s	a
	D	K	G	b	No. xd	D	K	G	b	No. xd	F15 (F5)									
40	150	110	84	19	4 x 19	150	110	84	19	4 x 19	240	-	120	197	125	10	1/2"	20	14.3	29
50	165	125	99	19	4 x 19	165	125	99	19	4 x 19	250	178	125	208.5	125	12,5	1/2"	20	14.3	29
65	185	145	118	19	4 x 19	185	145	118	19	4 x 19	270	190	135	245	150	13	1/2"	25	17.3	34
80	200	160	132	19	8 x 19	200	160	132	19	8 x 19	280	203	140	287.5	175	16	3/4"	25	17.3	34
100	220	180	156	19	8 x 19	220	180	156	19	8 x 19	300	229	150	317.5	200	20	3/4"	25	19.3	38
125	250	210	184	19	8 x 19	250	210	184	19	8 x 19	325	254	165	367.5	250	25	3/4"	28	19.3	38
150	285	240	211	19	8 x 23	285	240	211	19	8 x 23	350	267	175	408.5	300	30	3/4"	28	19.3	38
200	340	295	266	20	8 x 23	340	295	266	20	12 x 23	400	292	200	496.5	350	33	3/4"	32	24.3	42
250	400	350	319	22	12 x 23	400	355	319	22	12 x 28	450	330	225	589.5	400	45	1"	36	27.3	47
300	455	400	370	24.5	12 x 23	455	410	370	24.5	12 x 28	500	356	250	664.5	500	50	1"	36	27.3	47

эта задвижка подходит для кранов от 1/2" для воды, и 1" для газа

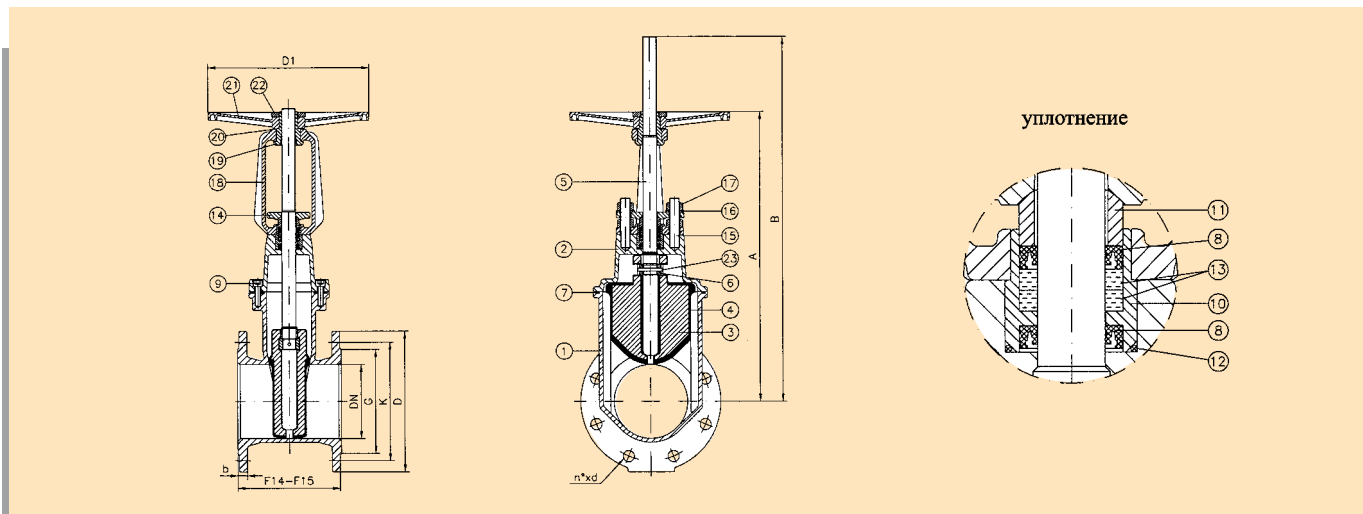




PN-10/16 / DN-40/350

BV-05-47 Универсальная фланцевая задвижка с обрезиненным клином с внешним шпинделем

п/п	наименование	Кол-во	материал	стандарт
1	Корпус	1	Чугун GGG-50	DIN EN 1563
2	Крышка	1	Чугун GGG-50	DIN EN 1563
3	Клин	1	Чугун GGG-50	DIN EN 1563
4	Покрытие клина	1	NBR/EPDM	UNE EN 681-1
5	Шпиндель	1	Нерж.ст.X20 Cr13	DIN 17440
6	Гайка клина	1	Медный сплав	UNE 37-103
7	Уплотнительное кольцо крышки	1	NBR/EPDM	UNE EN 681-1
8	Манжетное уплотнение	2	NBR/EPDM	UNE EN 681-1
9	Болт крышки	s/DN	Сталь 8.7 Js-500	
10	Сальниковая манжета	1		DIN 1705
11	Вставка сальника	1		DIN 1705
12	О-образное кольцо	1	NBR	ASTM D2000
13	Обвязка уплотнения	2	PTFE-графит	
14	Крышка сальника	1	Чугун-GGG-50	DIN EN 1563
15	Резьбовой шпиндель	s/DN	Нерж.ст.X5CrNi18/10	DIN 17440
16	Шайба	s/DN	Нерж.ст.X5CrNi18/10	DIN 17440
17	Гайка	s/DN	Нерж.ст.X5CrNi18/10	DIN 17440
18	Верхняя часть крышки	1	Чугун GGG-50	DIN EN 1563
19	Гайка шпинделя	1	Бронза	DIN 1705
20	Шайба штурвала	1	Бронза	DIN 1705
21	Штурвал	1	Чугун GGG-50	DIN EN 1563
22	Гайка штурвала	1	Бронза	DIN 1705
23	Штифт клина	1	Нерж.ст.X5CrNi18/10	DIN 17440



Внешнее расположение шпинделя служит для определения положения клина задвижки – открыт/ закрыт. Двойная система уплотнений, которые могут заменяться в процессе эксплуатации, соответствует стандартам AWNA-C-509-80.

Техническое обслуживание сальника не требуется, т.к. стандарт DIN включает установку шплинта на задвижку. Крышку и корпус скрепляют потайные болты с восковым покрытием.

Данная серия задвижек может производиться как в коротком (F4), так и в длинном исполнении (F5).

Мы предлагаем использовать данную серию задвижек в системах пожаротушения.

DN	ISO 2531 PN-10					A	B	D1	EN 558 (DIN 3202)		Вес, кг		Кол-во оборотов для закрытия
	D	K	G	b	No. x d				F-14 (F-4)	F-15 (F-5)	F-14 (F-4)	F-15 (F-5)	
40	150	110	84	19	4 x 19	276	316	200	140	240	11	12	10
50	165	125	99	19	4 x 19	286	336	200	150	250	14	15	12.5
65	185	145	118	19	4 x 19	327	392	225	170	270	18.5	19.5	13
80	200	160	132	19	8 x 19	405	485	225	180	280	24	25.5	16
100	220	180	156	19	8 x 19	442	542	275	190	300	28	30	20
125	250	210	184	19	8 x 19	552	677	325	200	325	39.5	41	25
150	285	240	211	19	8 x 23	591	741	325	210	350	44	50	30
200	340	295	266	20	8 x 23	734	934	375	230	400	75	83	33
250	400	350	319	22	12 x 23	921	1171	500	250	450	110	125	45
300	455	400	370	24.5	12 x 23	998	1298	500	270	500	145	165	50
*350	520	460	429	26.5	16 x 23	998	1298	500	290	550	159	181	50

*проходное сечение 300мм
НА ЧЕРТЕЖЕ РАЗМЕРЫ ФЛАНЦЕВ УКАЗАНЫ НА PN10, НО ФЛАНЦЫ МОГУТ БЫТЬ ТАКЖЕ РАССВЕРЛЕННЫ И НА PN 16





получила первый приз за
технические инновации на
SMAGUA-89

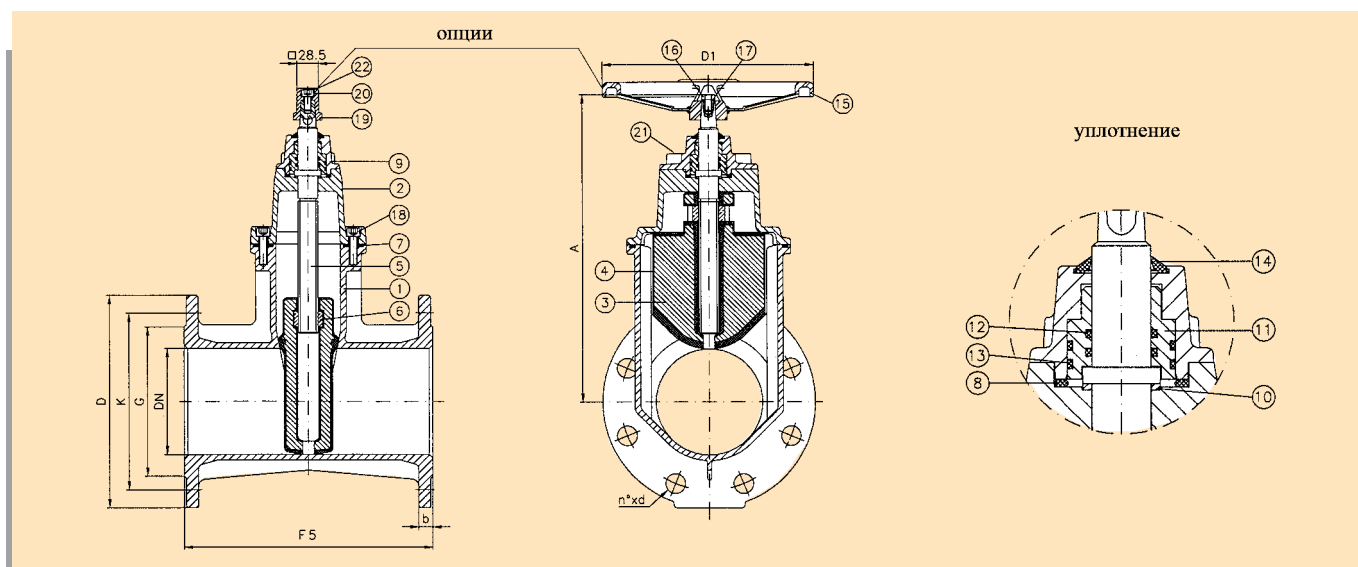
BV-05-47

Универсальная фланцевая
задвижка с резиновым
клином

PN-25

п/п	наименование	Кол-во	материал	стандарт
1	Корпус	1	Чугун GGG-50	DIN EN 1563
2	Крышка	1	Чугун GGG-50	DIN EN 1563
3	Клин	1	Чугун GGG-50	DIN EN 1563
4	Покрытие клина	1	NBR/EPDM	UNE-EN 681-1
5	Шпindelь	1	Нерж.ст. X20 Cr13	DIN 17440
6	Гайка клина	1	Медный сплав	UNE 37-103
7	Уплотнительное кольцо крышки	1	NBR/EPDM	UNE-EN 681-1
8	О-образное кольцо	1	NBR	ASTM D2000
9	Верхняя часть крышки	1	Чугун GGG-50	DIN EN 1563
10	Запирающая гайка	1	POM	
11	Уплотнение сальника	1	POM	
12	Внутреннее О-образное кольцо	2	NBR	ASTM D2000
13	Внешнее О-образное кольцо	2	NBR	ASTM D2000
14	Пыльник	1	NBR	UNE-EN 681-1
15	Штурвал	1	Штамповая сталь	
16	Болт штурвала	1	Нерж.ст.X5 CrNi 18/10	DIN 17440
17	Гайка штурвала	1	Нерж.ст.X5 CrNi 18/10	DIN 17440
18	Болт крышки	s/DN	Сталь 8.8	
19	Защитный колпачок шпинделя	1	Чугун GGG-50	DIN EN 1563
20	Болт колпачка	1	Нерж.ст.X5 CrNi 18/10	DIN 17440
21	Болт верхней части крышки	s/DN	Сталь 8.8	
22	Уплотнение	1	Люполен	

DN-40/300 / PN 25



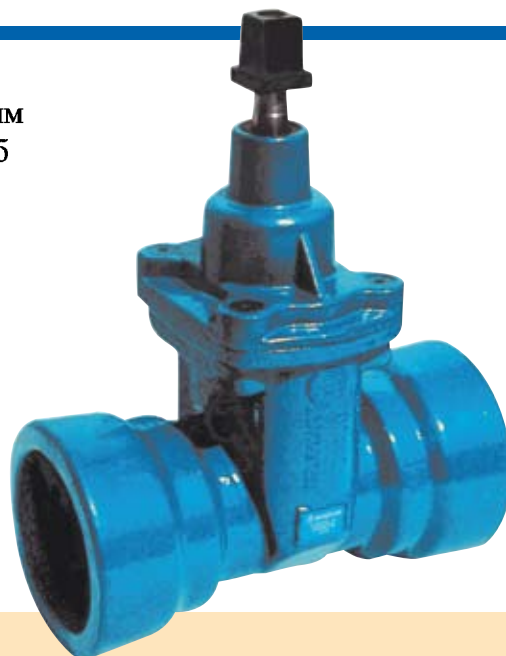
DN	ISO 2531 PN-25					EN 558 DIN 3202 F15 (F5)	A	D1		
	D	K	G	b	No. x d					
40	150	110	84	19	4 x 19	240	230	125	10	10
50	165	125	99	19	4 x 19	250	243.5	125	12.5	12
65	185	145	118	19	8 x 19	270	268	150	13	15
80	200	160	132	19	8 x 19	280	312	175	16	20
100	235	190	156	19	8 x 23	300	349	200	20	25
125	270	220	184	19	8 x 28	325	404	250	25	35
150	300	250	211	20	8 x 28	350	451.5	300	30	45
200	360	310	274	22	12 x 28	400	530	350	33	72
250	425	370	330	24.5	12 x 31	450	635.5	400	45	110
300	485	430	389	27.5	16 x 31	500	715.5	500	50	155

Задвижка разработана для работы
при давлении рабочей среды
25 bar.
Подходит для насосных станций.
Корпус, крышка и клин
изготовлены из ковкого чугуна.
Строительная длина – F5 (длинная
задвижка) = DN + 200 мм

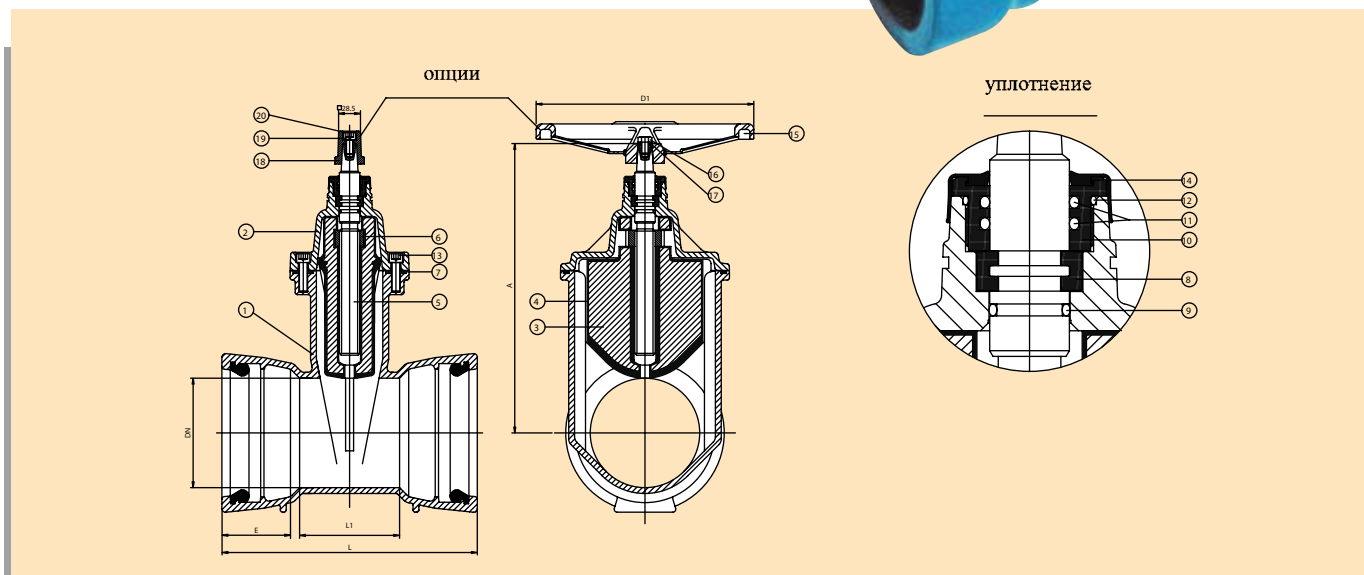


BV-05-47 Универсальная задвижка с обрезиненным клином с раструбами для чугунных труб

Конструкция задвижки при монтаже позволяет отклонение от оси трубы на несколько градусов.
Электроизоляция между трубой и задвижкой предотвращает анодное травление

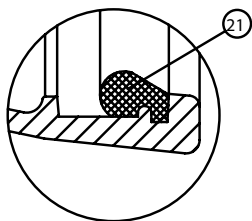


PN-10/16 / DN-80/200



DN	A	L	E	D1	кол-во оборотов для полного закрытия	вес, кг	поворотный момент
80	287.5	290	84	175	16	14	40
100	317.5	320	88	200	20	19	40
150	408.5	350	94	300	30	34	70
200	496.5	380	100	350	33	56	90

п/п	наименование	Кол-во	материал	стандарт
1	Корпус	1	Чугун GGG-50	DIN EN 1563
2	Крышка	1	Чугун GGG-50	DIN EN 1563
3	Клин	1	Чугун GGG-50	DIN EN 1563
4	Покрытие клина	1	NBR/EPDM	UNE-EN 681-1
5	Шпindel	1	Нерж.ст.X20 Cr13	DIN 17440
6	Гайка клина	1	Медный сплав	UNE 37-103
7	Уплотнительное кольцо крышки	1	NBR/EPDM	UNE-EN 681-1
8	Уплотнение	1	NBR/EPDM	UNE-EN 681-1
9	Стопорное кольцо	1	Сталь+никим	
10	Сальник	1	POM	
11	Фиксирующее кольцо	1	Нерж.ст.X12 CrNi17/7	DIN 17224
12	Фиксирующая шайба	1	Бронза	DIN 1705
13	Уплотнение O-образного крыльца	2	NBR	ASTM D2000
14	Пыльник	1	NBR	UNE-EN 681-1
15	Штурвал	1	Штампованная сталь	
16	Болт штурвала	1	Нерж.ст.X5CrNi1810	DIN 17440
17	Гайка штурвала	1	Нерж.ст.X5CrNi1810	DIN 17440
18	Болт крышки	s/DN	Сталь 8.8	
19	Защитный колпачок шпиделя	1	Чугун GGG-50	DIN EN 1563
20	Болт колпачка	1	Нерж.ст.X5CrNi1810	DIN 17440
21	Прокладки гайки	1	Медный сплав	UNE 37-103
22	O-образное кольцо	1	NBR	ASTM D2000
23	Соединение Tyton	2	EPDM	UNE-EN 681-1
24	Уплотнение	1	Люполен	

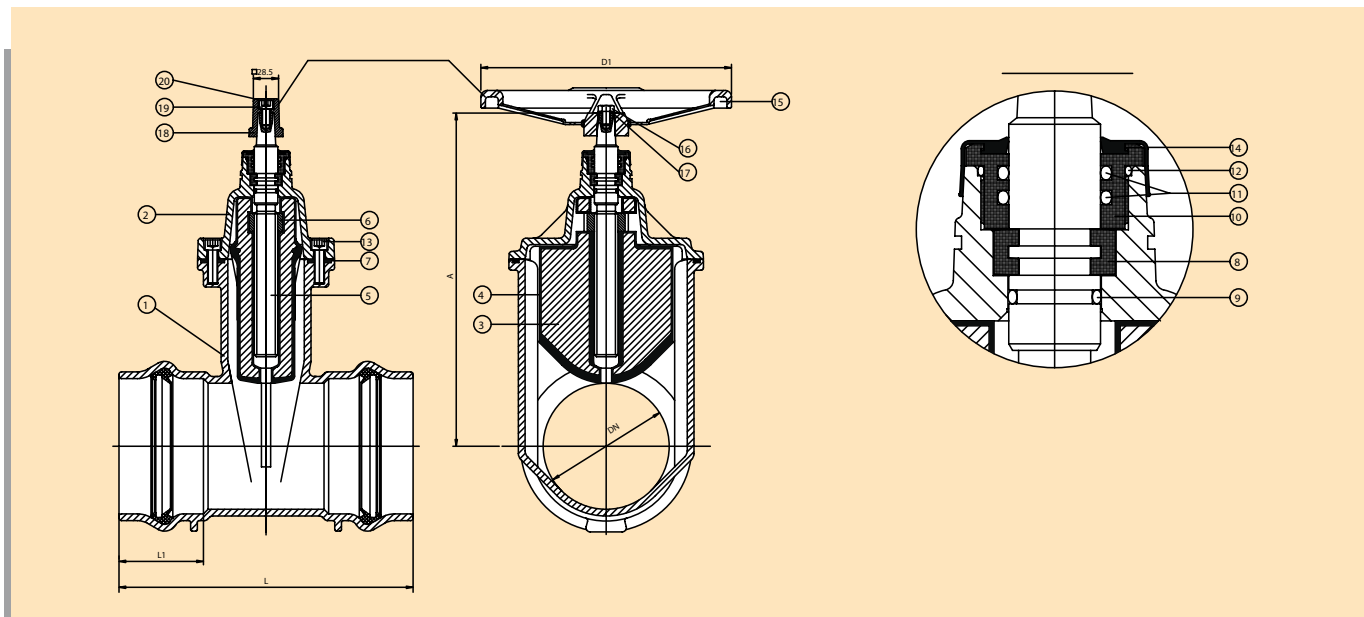


система соединения с чугунной трубой



BV-05-47 Универсальная задвижка с обрезиненным клином с раструбами для ПВХ труб

PN-10/16 / DN-50/400

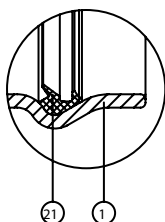


п/п	наименование	Кол-во	материал	стандарт
1	Корпус	1	Чугун GGG-50	DIN EN 1563
2	Крышка	1	Чугун GGG-50	DIN EN 1563
3	Клин	1	Чугун GGG-50	DIN EN 1563
4	Покрытия клина	1	NBR/EPDM	UNE-EN 681-1
5	Шпindelъ	1	Нерж.ст.X20 Cr13	DIN 17440
6	Гайка клина	1	Медный сплав	UNE 37-103
7	Уплотнительное кольцо шпинделя	1	NBR/EPDM	UNE-EN 681-1
8	Уплотнение	1	NBR/EPDM	UNE-EN 681-1
9	Стопорное кольцо	1	Сталь+никим	
10	Сальник	1	POM	
11	Запирающее кольцо	1	Нерж.ст.X12CrNi17.7	DIN 17224
12	Запирающая шайба	1	Бронза	DIN 1705
13	Уплотнение O-образного кольца	2	NBR	ASTM D2000
14	Пыльник	1	NBR	UNE-EN 681-1
15	Штурвал	1	Штампованная сталь	
16	Болт штурвала	1	Нерж.ст.X5CrNi1810	DIN 17440
17	Гайка штурвала	1	Нерж.ст.X5CrNi1810	DIN 17440
18	Болт крышки	s/DN	Сталь 8.8	
19	Зашитный колпачок шпинделя	1	Чугун GGG-50	DIN EN 1563
20	Болт колпачка	1	Нерж.ст.X5CrNi1810	DIN 17440
21	Прокладки гайки	1	Медный сплав	UNE 37-103
22	O-образное кольцо	1	NBR	ASTM D2000
23	Соединение PVC	2	EPDM	UNE-EN 681-1
24	Уплотнение	1	Люполен	

DN	Ø трубы	L	L1	A	D1	Вес, кг	Кол-во оборотов для полного закрытия	Поворотный момент
50	63	250	77	208.5	125	7	12.5	20
65	75	270	80	245	150	8.5	13	30
80	90	280	84	287.5	175	12.5	16	40
100	110	300	88	317.5	200	18.5	20	40
125	125	325	91	367.5	250	23	25	60
125	140	325	91	367.5	250	24	25	60
150	160	350	94	408.5	300	33	30	70
200	200	400	100	496.5	350	45	33	90
200	225	400	100	496.5	350	47	33	90
250	250	450	125	589.5	400	65	42	170
300	315	500	140	664.5	500	90	50	180
400	400	600	150	970	630	190	57	350

ПВХ соединение строго соответствует необходимому давлению.

ПВХ соединение



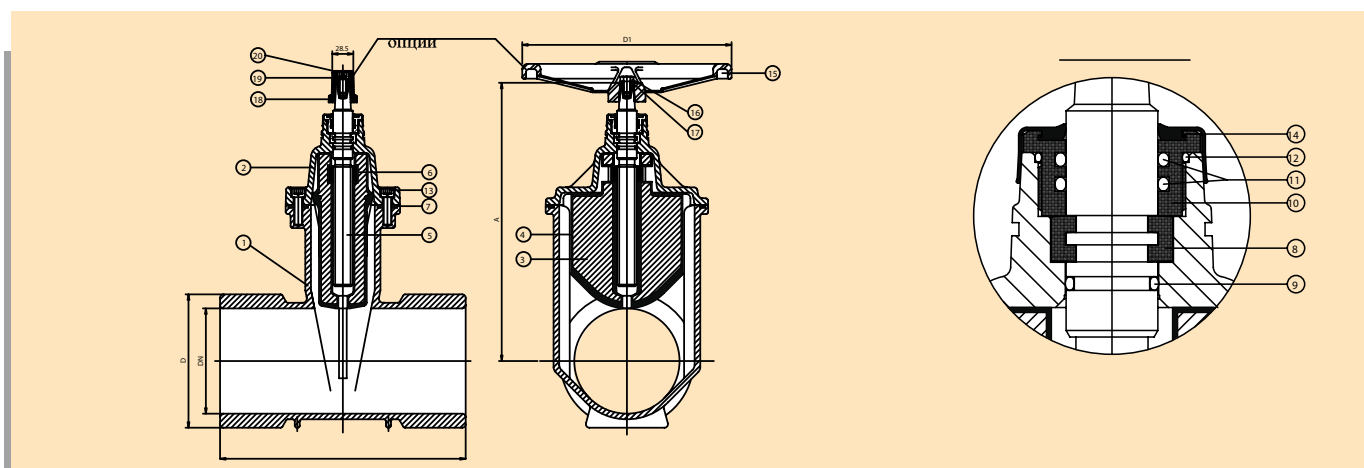
BV-05-47 Универсальная задвижка с обрезиненным клином с патрубками для асбестоцементных труб



Гидравлический тест корпуса 35 бар (кг/см²)
Гидравлический тест уплотнения 17,5 бар (кг/см²)

п/п	наименование	Кол-во	материал	стандарт
1	Корпус	1	Чугун GGG-50	DIN EN 1563
2	Крышка	1	Чугун GGG-50	DIN EN 1563
3	Клин	1	Чугун GGG-50	DIN EN 1563
4	Покрyтия клина	1	NBR/EPDM	UNE-EN 681-1
5	Шпindelь	1	Нерж.ст.X20 Cr13	DIN 17440
6	Гайка клина	1	Медный сплав	DIN 37-103
7	Уплотнительное кольцо крышки	1	NBR/EPDM	UNE-EN 681-1
8	Уплотнение	1	NBR/EPDM	UNE-EN 681-1
9	Стопорное кольцо	1	Сталь+никим	
10	Сальник	1	РОМ	
11	Запирающее кольцо	1	Нерж.ст.X12CrNi17/7	DIN 17224
12	Запирающая шайба	1	Бронза	DIN 1705
13	Уплотнение 0-образного кольца	2	NBR	ASTM D2000
14	Пыльник	1	NBR	UNE-EN 681-1
15	Штурвал	1	Штампованная сталь	
16	Болт штурвала	1	Нерж.ст.X5 CrNi 18/10	DIN 17440
17	Гайка штурвала	1	Нерж.ст.X5 CrNi 18/10	DIN 17440
18	Болт крышки	s/DN	Сталь8.8	
19	Защитный колпачок шпindelя	1	Чугун GGG-50	DIN EN 1563
20	Болт колпачка	1	Нерж.ст.X5 CrNi 18/10	DIN 17440
21	Прокладки гайки	1	Медный сплав	DIN 37-103
22	0-образное кольцо	1	NBR	ASTM D2000
23	Уплотнение	1	Люполен	

PN-10/16 / DN-50/300

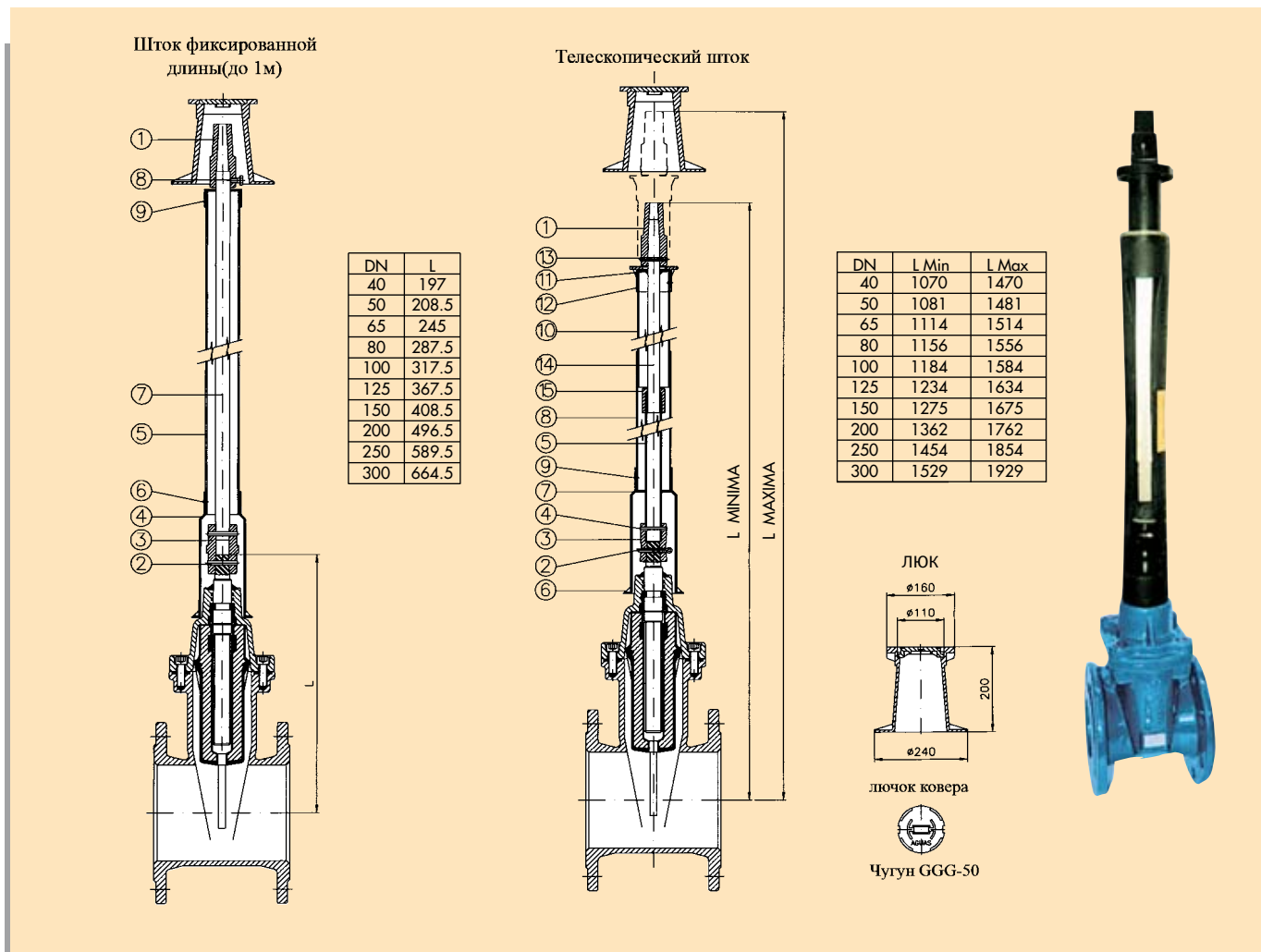


DN	D Класс трубы					L	A	D1	Кол-во оборотов для полного закрытия	Поворотный момент
	A	B	C	D	E-F					
50	-	67	67	67	67	250	208.5	125	12,5	20
60	-	77	77	77	77	270	245	150	13	30
70	-	89	89	89	89	270	245	150	13	30
80	-	101	101	101	101	280	287.5	175	16	40
100	119	119	119	119	125	300	317.5	200	20	40
125	149	149	149	149	156	325	367.5	250	25	60
150	174	174	174	174	187	350	408.5	300	30	70
200	222	222	222	232	E-236 / F-249	400	496.5	350	33	90
225	255	255	255	255	255	425	589.5	400	45	170
250	272	272	280	287	E-293 / F-311	450	589.5	400	45	170
300	326	326	330	339	E-353 / F-360	500	664.5	500	50	180



BV-05-47 Универсальная фланцевая задвижка с обрезиненным клином с комплектом для подземной бесколодезной установки

PN-10/16 / DN-40/300



Фиксированный шток

п/п	наименование	Кол-во	материал
1	Колпачок шпинделя	1	Литьё
2	Болт промежуточной муфты	2	Сталь
3	Промежуточная муфта	1	Литьё
4	Раструб кожуха штока	1	ПЭ
5	Кожух штока	1	ПЭ
6	Крепление	1	Сталь
7	Стержень штока	1	Оцинкованная сталь
8	Верхняя крышка кожуха	1	ПЭ
9	Болт колпачка	1	Сталь 5.8

Телескопический шток

п/п	наименование	Кол-во	материал
1	Колпачок шпинделя	1	Литьё
2	Барашковый болт	1	Сталь
3	Промежуточная муфта	1	Литьё
4	Болт промежуточной муфты	1	Сталь
5	Нижняя часть штока	1	Сталь
6	Раструб кожуха штока	1	ПЭ
7	Верхний диск	1	ПЭ
8	Кожух штока	1	ПЭ
9	Крепление	2	Сталь
10	Кожух штока	1	ПЭ
11	Шайба	1	Сталь
12	Верхняя крышка кожуха	1	ПЭ
13	Болт колпачка	1	Сталь
14	Верхняя часть штока	1	Сталь
15	Верхушка	1	ПЭ



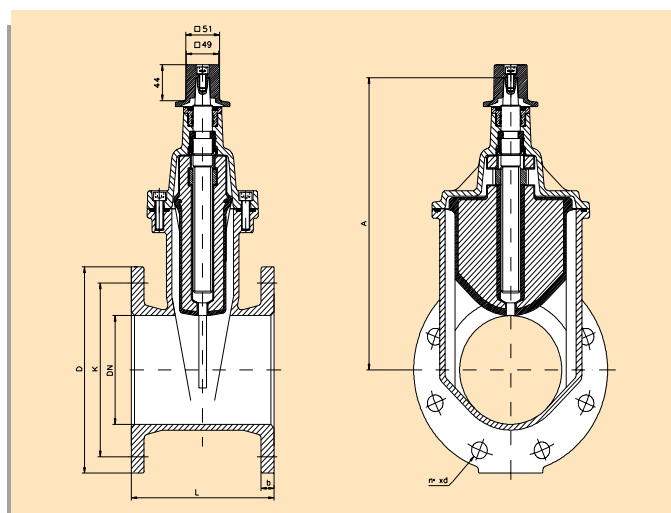
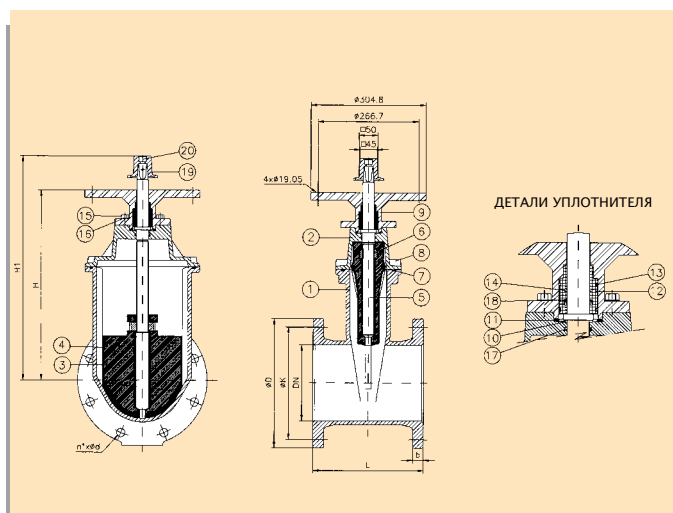


BV-05-47 Универсальная фланцевая задвижка с обрезиненным клином для систем пожаротушения

п/п	наименование	Кол-во	материал	стандарт
1	Корпус	1	Чугун GGG-50	DIN EN 1563
2	Крышка	1	Чугун GGG-50	DIN EN 1563
3	Клин	1	Чугун GGG-50	DIN EN 1563
4	Покрытие клина	1	NBR	UNE-EN 681-1
5	Шпindelь	1	Нерж.ст.X20Cr13	DIN 17440
6	Гайка клина	1	Медный сплав	UNE EN 12165
7	Уплотнительное кольцо крышки	1	NBR	UNE EN 681-1
8	Болт крышки	as/DN	Сталь 8.8+DRACOMED	
9	Муфта	1	F-1141	UNE 36011
10	Шайба	1	P.O.M.	
11	Уплотнение верхней крышки	1	NBR	ASTM D2000
12	Сальниковая коробка	1	P.O.M.	
13	Внешнее O-образное кольцо	2	NBR	ASTM D2000
14	Внутреннее O-образное кольцо	1	NBR	ASTM D2000
15	Болт муфты	as/DN	Нерж.ст.X5CrNi1810	DIN 17440
16	Шайба	as/DN	Нерж.ст.X5CrNi1810	DIN 17440
17	Уплотнительное кольцо крышки	1	NBR	ASTM D2000
18	Уплотнение	1	NBR	ASTM D2000
19	Защитный колпачок шпинделя	1	Чугун GGG-50	DIN EN 1563
20	Болт колпачка	1	Нерж.ст.X5CrNi1810	DIN 17440

Задвижки с обрезиненным клином

- o Соответствуют стандартам FM 1120/1130
- o Варианты подставки: с защитным колпачком шпинделя, голым шпинделем или подставкой под фланец
- o Задвижки могут быть фланцевые, с раструбами для чугунных труб и с раструбами для ПВХ труб
- o Соответствуют тестам на гидравлику по AWWA 509: Испытания корпуса: 27,50 бар
Испытания уплотнения: 13,79 бар
- o Внешнее и внутреннее электростатическое эпоксидное покрытие
- o Вулканизация NBR в соответствии с ASTM D 471 и ASTM D 572



DN	ANSI B16.5				L	H	H1	Кол-во оборотов для полного закрытия	поворотный момент
	Ø D	Ø k	b	n° x Ø d					
*80	190.5	152.5	19	4 x Ø 19	203.2	340.5	430.5	16	30
100	229	190.5	24	8 x Ø 19	229	375	465	20	30
150	280	241.5	25.5	8 x Ø 23	267	415	505	30	70
200	343	298.5	28.5	8 x Ø 23	292	503.5	593.5	33	90
250	407	362	30	12 x Ø 25.5	330	590	680	45	130
300	483	432	31.5	12 x Ø 25.5	356	665	755	50	180

* DN-80 According to FM design.



BV-05-47 Универсальная задвижка с обрезиненным клином с резьбовыми концами

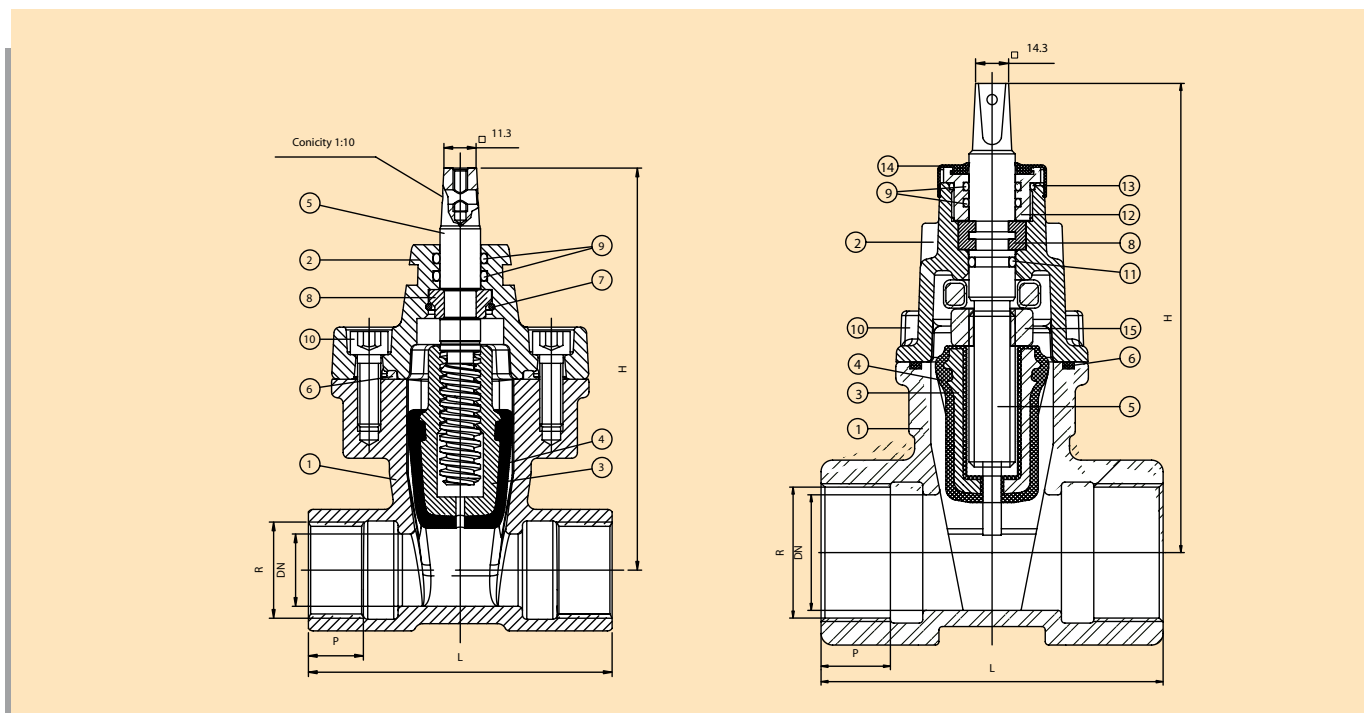


п/п	наименование	Кол-во	материал	стандарт
1	Корпус	1	Чугун GGG-50	DIN EN 1563
2	Крышка	1	Чугун GGG-50	DIN EN 1563
3	Клин	1	Чугун GGG-50	UNE 37-103
4	Покрытие клина	1	NBR/EPDM	UNE-EN 681-1
5	Шпindelь	1	нерж.ст.X20Cr13	DIN 17440
6	Уплотнительное кольцо крышки	1	NBR/EPDM	UNE-EN 681-1
7	Уплотнение	1	NBR/EPDM	UNE-EN 681-1
8	Сальник	1	Сталь+никим	
9	Крышка сальника	1	ПОМ	
10	Фиксирующее кольцо	1	Нерж.ст.X12 CrNi17/7	DIN 17224
11	Фиксирующая шайба	1	Бронза	DIN 1705
12	О-образное уплотнение крышки	2	NBR	ASTM D2000
13	Пыльник	1	NBR	UNE-EN 681-1
14	Болт крышки	s/DN	Сталь 8.8	
*15	Гайка клина	1	Медный сплав	UNE 37-103

* Только для DN40 и 50

У DN40 и 50 материал клина чугун GGG-50

PN-10/16 DN-20/50 R 3/4"/2"



DN	диаметр резьбо- вого выхода	P	L	H	a	c	d	Кол-во оборотов для полного закрытия
20	3/4"	15	95	157	12.3	27	16	5
25	1"	19	105	159.5	12.3	27	16	6.5
32	1 1/4"	24	120	163	12.3	27	16	8
40	1 1/2"	29	130	197	14.3	29	20	10
50	2"	39	150	208.5	14.3	29	20	12.5

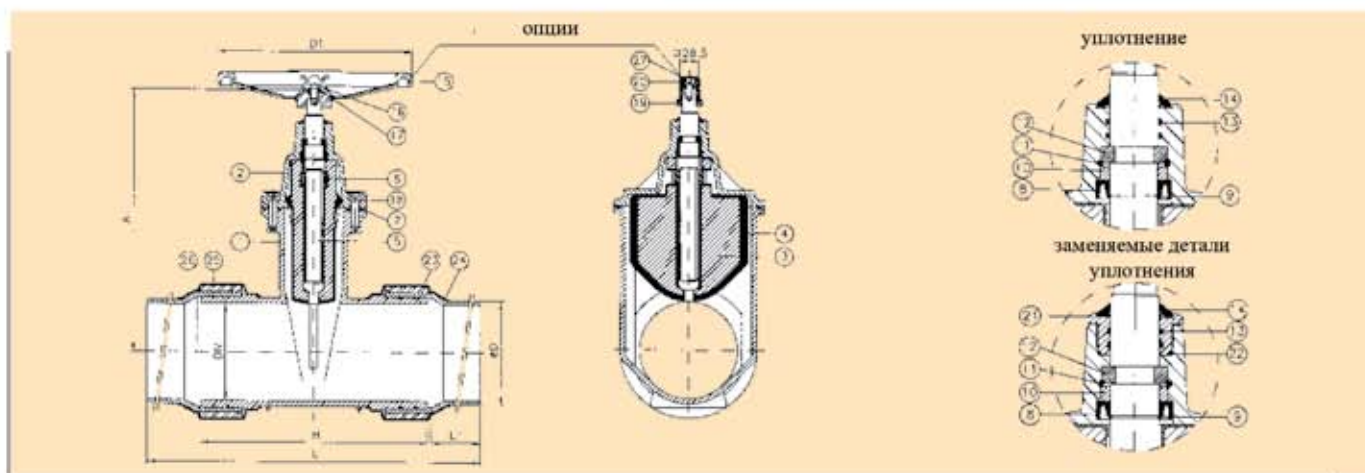


BV-05-47 Универсальная фланцевая задвижка с ПЭ патрубками



п/п	наименование	Кол-во	материал	стандарт
1	Корпус	1	Чугун GGG-50	DIN EN 1563
2	Крышка	1	Чугун GGG-50	DIN EN 1563
3	Клин	1	Чугун GGG-50	DIN EN 1563
4	Покрытие клина	1	NBR/EPDM	UNE-EN 681-1
5	Шпindelь	1	Нерж. сталь X20 Cr 13	DIN 17440
6	Гайка клина	1	Медный сплав	UNE 37-103
7	Уплотнительное кольцо крышки	1	NBR/EPDM	UNE-EN 681-1
8	Уплотнение	1	NBR/EPDM	UNE-EN 681-1
9	Стопорное кольцо	1	Сталь + ником	
10	Сальник	1	POM	
11	Запирающее кольцо	1	Нерж. ст.X12 CrNi 17 7	DIN 17224
12	Запирающая шайба	1	Бронза	DIN 1705
13	О-образное кольцо сальника	2	NBR	ASTM D2000
14	Пальчик	1	NBR	UNE-EN 681-1
15	Штурвал	1	Штампованная сталь	
16	Болт штурвала	1	Нерж. ст.X5 CrNi 18 10	DIN 17440
17	Гайка штурвала	1	Нерж. ст. X5 CrNi 18 10	DIN 17440
18	Болт крышки	s/DN	Сталь 8.8	
19	Колпачок шпиделя	1	Чугун GGG-50	DIN EN 1563
20	Болт колпачка	1	Нерж. ст.X5 CrNi 18 10	DIN 17440
21	Сальниковая коробка	1	Медный сплав	UNE 37-103
22	Уплотнение сальника	1	NBR	ASTM D2000
23	Нажимная шайба	2	F-1141	UNE 36011
24	Патрубок	2	ПЭ	
25	Фиксирующее соединение	4	EPDM/ NBR	UNE-EN 681-1
26	Защита	2	Полимер	
27	Уплотнение	1	Люполен	

DN 40-300 PN 10/16 Ø трубы 50-250 мм



DN	Ø трубы	L	LI	H	A	D1	кол-во оборотов для полного закрытия
40	50	734	240	240	197	125	10
*50	63	744	240	250	208.5	125	12.5
65	75	760	240	270	245	150	13
*80	90	770	240	280	287.5	175	16
*100	110	790	240	300	317.5	200	20
100	125	790	240	300	317.5	200	20
125	140	816	240	325	367.5	250	25
*150	160	840	240	350	408.5	300	30
150	180	840	240	350	408.5	300	30
*200	200	990	290	400	496.5	350	33
200	225	990	290	400	496.5	350	33
*200	250	990	290	400	496.5	350	33

Универсальная задвижка с обрезанным клином для установки методом сварки с приварными ПЭ патрубками PN 10/16. Патрубки могут быть изготовлены из ПЭ-100 черного или голубого цвета для питьевой воды, кроме DN40 – из ПЭ-80.

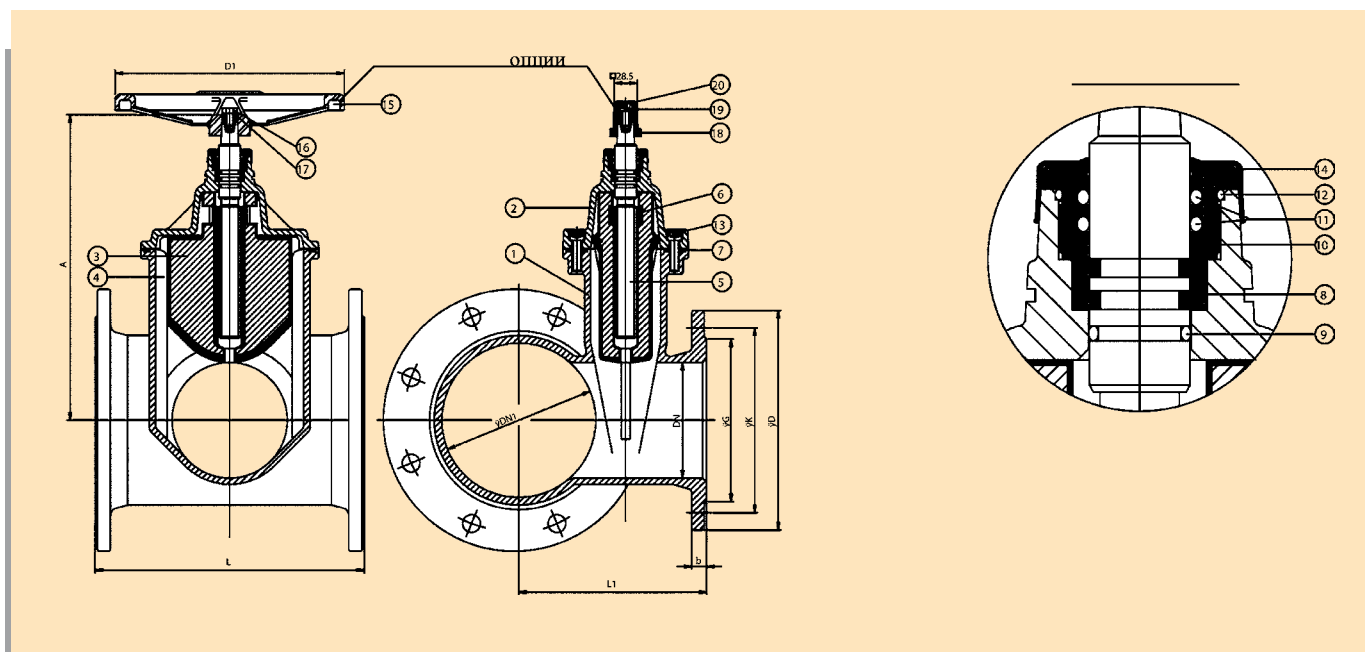


BV-05-47 Фланцевый тройник с задвижкой "Belgi-T"



Данное соединение было разработано для уменьшения объема работ при подключении нового трубопровода. Дополнительными преимуществами являются экономия места при монтаже и снижение затрат на материалы.

п/п	наименование	Кол-во	материал	стандарт
1	Корпус	1	Чугун GGG-50	DIN EN 1563
2	Крышка	1	Чугун GGG-50	DIN EN 1563
3	Клин	1	Чугун GGG-50	DIN EN 1563
4	Покрывтие клина	1	NBR/EPDM	UNE-EN 681-1
5	Шпindelъ	1	Нерж. ст. X20 Cr 13	DIN 17440
6	Гайка клина	1	Медный сплав	UNE 37-103
7	Уплотнительное кольцо крышки	1	NBR/EPDM	UNE-EN 681-1
8	Уплотнение	1	NBR/EPDM	UNE-EN 681-1
9	Стопорное кольцо	1	Сталь + никим	
10	Сальник	1	ПОМ	
11	Фиксирующее кольцо	1	Нерж. ст. X12 CrNi17 7	DIN 17224
12	Фиксирующая шайба	1	Бронза	DIN 1705
13	О-образное кольцо сальника	2	NBR	ASTM D2000
14	Пыльник	1	NBR	UNE-EN 681-1
15	Штурвал	1	Штампованная сталь	
16	Болт штурвала	1	Нерж. ст. X5 CrNi 18 10	DIN 17440
17	Гайка штурвала	1	Нерж. ст. X5 CrNi 18 10	DIN 17440
18	Болт крышки	s/DN	Сталь 8.8	
19	Колпачок шпинделя	1	Чугун GGG-50	DIN EN 1563
20	Болт колпачка	1	Нерж. ст. X5 CrNi 18 10	DIN 17440
21	Сальник	1	Медный сплав	UNE 37-103
22	О-образное кольцо	1	NBR	ASTM D2000
23	Уплотнение	1	Люполен	



DN	ISO 2531 PN-10					ISO 2531 PN-16					A	D1	кол-во оборотов для полного закрытия
	D	K	G	b	No. x d	D	K	G	b	No. x d			
80	200	160	132	19	8 x 19	200	160	132	19	8 x 19	287,5	175	16
100	220	180	156	19	8 x 19	220	180	156	19	8 x 19	317,5	200	20
150	285	240	211	19	8 x 23	285	240	211	19	8 x 23	408,5	300	30
200	340	295	266	20	8 x 23	340	295	266	20	12 x 23	496,5	350	33

DN I	80		100		150		200					
	A	L1	L	DN	A	L1	L	DN	A	L1	L	DN
A	287,5	287,5	317,5	287,5	317,5	408,5	287,5	317,5	408,5	496,5		
L1	165	175	180	200	205	220	225	230	245	250		
L	280	280	300	280	300	350	280	300	350	400		
DN	80	80	100	80	100	150	80	100	150	200		

ПРИМЕЧАНИЕ: Сверление и размеры фланцев соответствует стандартам ISO 2531 для давления PN 10/16 для каждого DN.

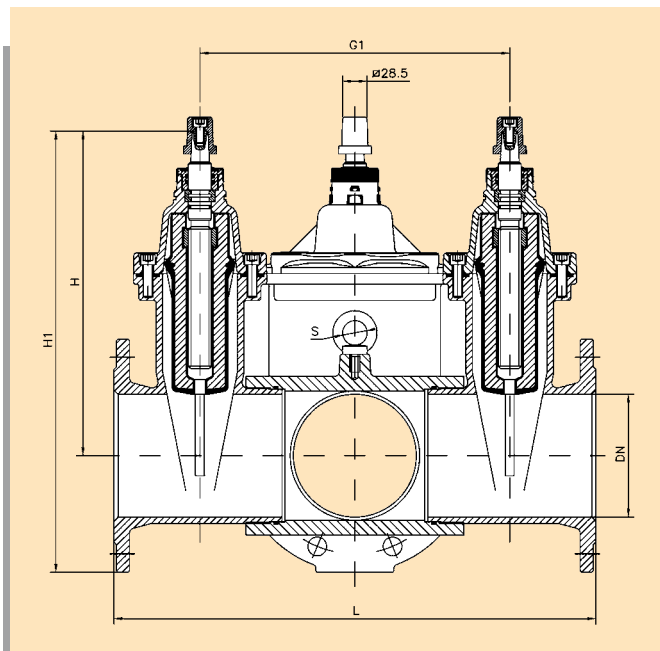




BV-05-47

Крестовина фланцевая с
тремя, четырьмя
универсальными
задвижками BV-05-47
Belgi-3 Belgi-4

PN-10/16 / DN-50/300



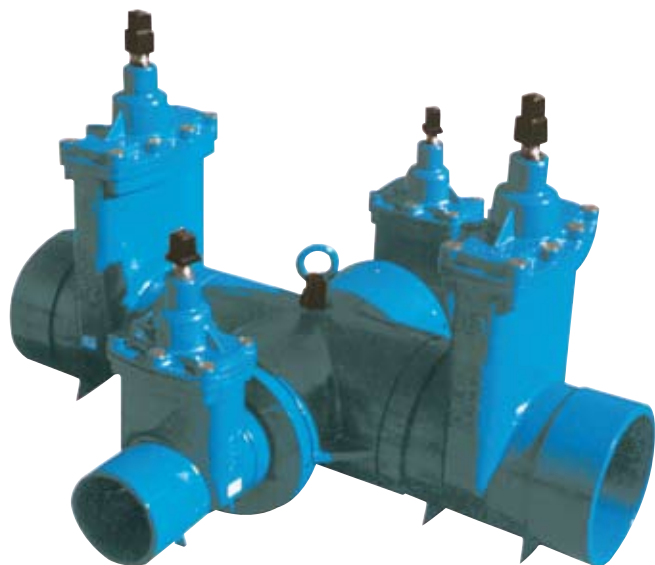
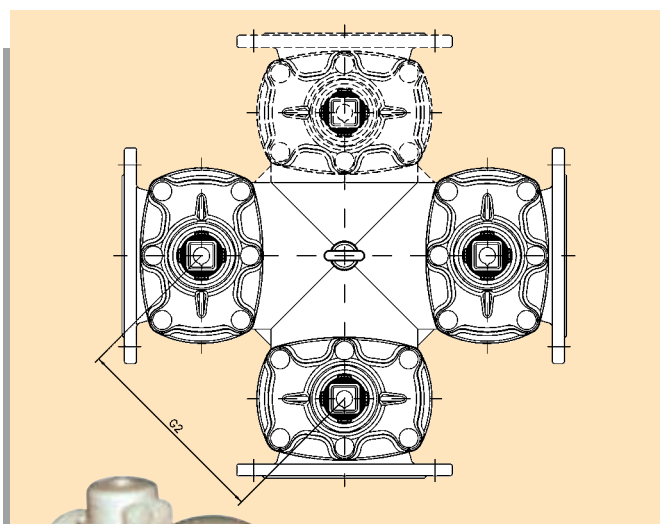
DN	L	H	A	G1	G2	S	Вес, кг В-3	Вес, кг В-4
50	357	291	208,5	207	146	20	23	29
65	412	337,5	245	242	171	20	29	37
80	446	387,5	287,5	266	188	25	45	58
100	487	427,5	317,5	297	210	25	64	82
125	528	492,5	367,5	328	232	30	82	105
150	588	551	408,5	378	267	30	118	148
200	710	666,5	496,5	480	339	35	188	235
250	838	789,5	589,5	588	415	40	283	355
300	970	892	664,5	700	495	50	398	495

Очень важное преимущество: компактное соединение задвижек позволяет сэкономить пространство и объем работ при установке.

Другой особенностью BV-3 и BV-4 является легкая замена комплектующих.

Все соединительные и резьбовые поверхности, центральное соединение и горловины задвижек имеют специальное антикоррозийное покрытие. Соединение полностью герметично и легко демонтируется.

Все варианты комплектации изготавливаются в соответствии с требованиями заказчика, возможны комбинации диаметров задвижек в диапазоне от 50 до 300 мм. Для облегчения монтажа/ демонтажа все соединения снабжены рым-болтами. Для дополнительной устойчивости задвижки снабжены подставками.





BV-05-47

Универсальная фланцевая задвижка с
обрезиненным клином
с электроприводом «AUMA»

Auma Norm

Многооборотные приводы для открытия/ закрытия задвижек со степенью защиты IP 67 в соответствии со стандартами EN 60 529 (возможна степень защиты IP68).

В стандартный объем поставки входит: 3х фазный электродвигатель переменного тока (по запросу может быть однофазный двигатель), 2 датчика ограничителя движения, 2 датчика поворотного момента, термовыключатели для защиты мотора от повреждений при превышении температур, световой датчик и аварийный штурвал.

Многооборотные приводы Auma также могут поставляться и с электродвигателями постоянного тока.

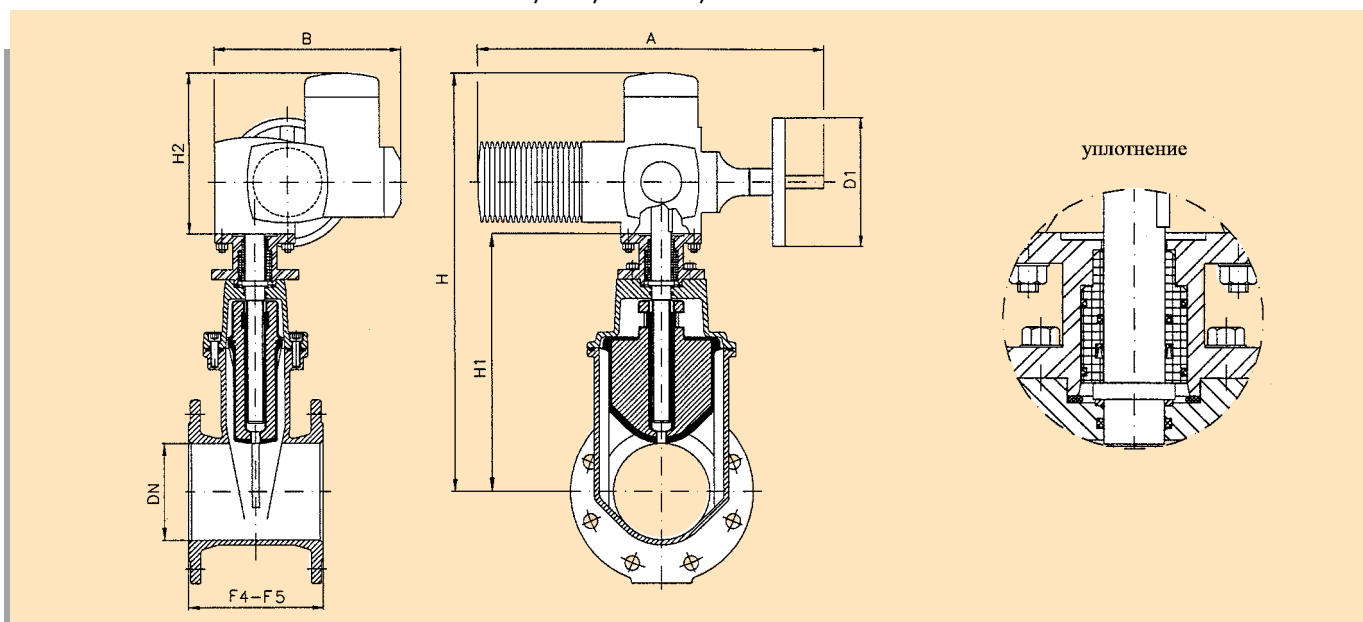
Auma Matic

Встроенный блок Auma Matic включает:

- o Управление двигателем,
- o Реверсивные контакторы (дополнительно тиристор),
- o Источник постоянного тока,
- o Автоматический фазовый регулятор,
- o Программируемое управление:
- o Управление с помощью кнопок: Открыть/ Остановить/ Закрыть,
- o Световые индикаторы
- o Переключатели Местный контроль/ Выключить/ Удаленный контроль
- o По выбору клиента предлагается различные варианты интерфейса: Profibus, Modbus, DeviceNet или Foundation fieldbus

CENTORK или другие торговые марки по дополнительному запросу

PN-10/16 / DN-40/600

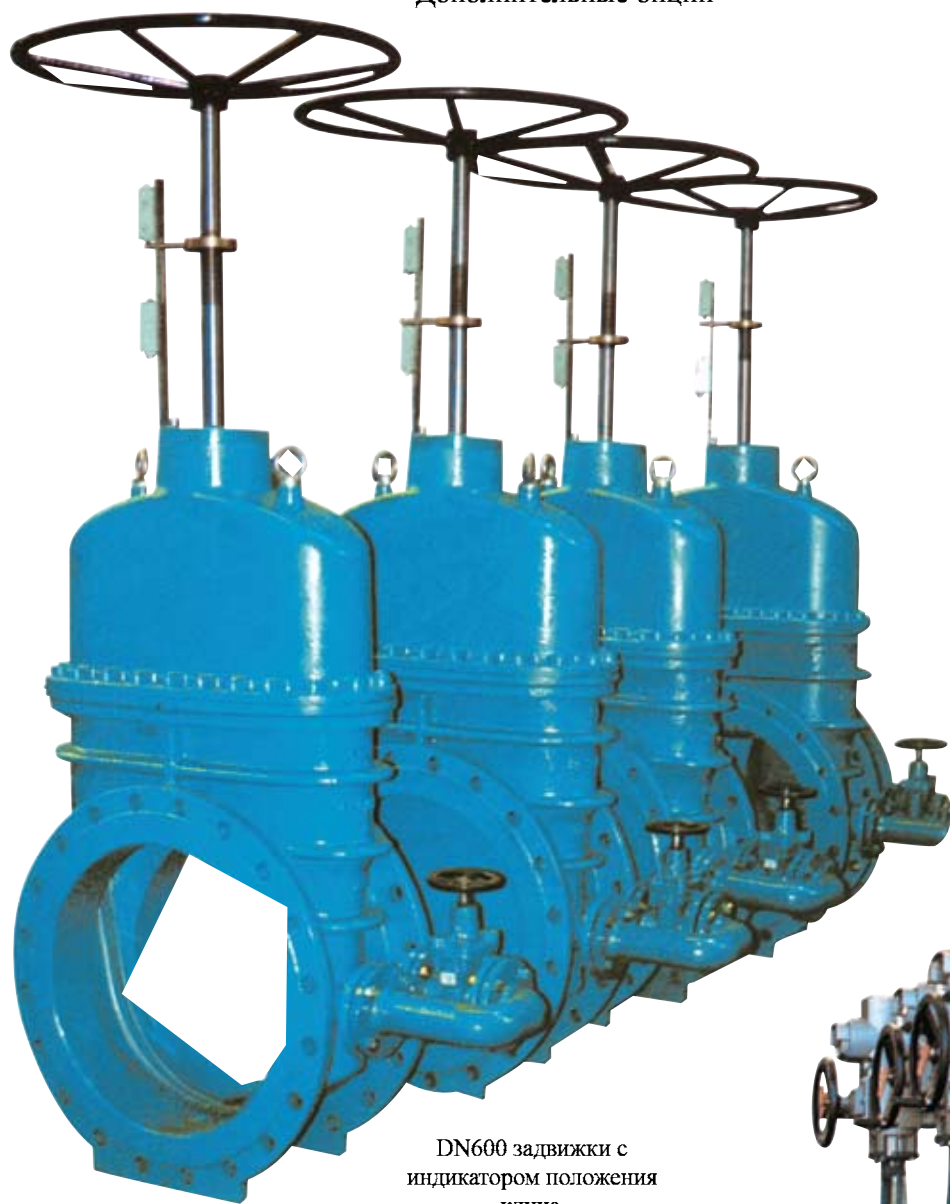


DN	H	EN 558 (DIN 3202)		H1	H2	A максимум	B	D1	Вес, кг		Поворотный момент	кол-во оборотов для полного закрытия
		F4	F5						F4	F5		
40	511	140	240	193	318	495	287	140	29	30	20	10
50	520.5	150	250	202.5	318	495	287	140	31	32	20	12,5
65	548	170	270	230	318	515	287	160	34	36	30	13
80	529.5	180	280	279.5	250	538	312	200	45	47	40	16
100	562.5	190	300	312.5	250	538	312	200	51	53	40	20
125	611.5	200	325	361.5	250	538	312	200	57	60	60	25
150	650.5	210	350	400.5	250	538	312	200	66	70	70	30
200	774.5	230	400	484.5	290	705	375	315	121	129	90	33
250	861	250	450	571	290	705	375	315	149	164	170	45
300	936	270	500	646	290	705	375	315	178	198	180	50
350	936	290	550	646	290	707	375	400	197	211	180	50
400	1188	310	600	898	290	707	375	400	354	404	350	57
450	1188	330	650	898	290	707	375	400	394	423	350	57
500	1385	350	700	1075	310	886	422	500	590	664	500	63
600	1548	390	800	1238	310	886	422	500	1000	1172	500	60



BV-05-47 Универсальная фланцевая задвижка с обрезиненным клином

Дополнительные опции



DN600 задвижки с индикатором положения клина



Пневматический или гидравлический привод



DN300 с внешним расположением шпинделя и электроприводом



Индикатор положения клина



Компания Belgicast гарантирует бесперебойную работу задвижек в течение 10 лет. Настоящая гарантия распространяется на арматуру, которая используется согласно ее назначению. Из гарантийных обязательств исключаются повреждения, полученные в результате ненадлежащей транспортировки и хранения, неправильного монтажа и эксплуатации.

Если в течение гарантийного периода возникают дефекты, то после технического освидетельствования специалистами Belgicast, компания гарантирует замену неисправных частей, или, если это необходимо, замену арматуры полностью.



Компания Belgicast гарантирует безупречную работу универсальных фланцевых задвижек с обрезиненным клином. Гарантия действует, если арматура используется согласно ее назначению, на случаи несоблюдения правил монтажа и эксплуатации, ненадлежащего хранения и транспортировки гарантия не распространяется.

Если в течение гарантийного периода возникнут неисправности, то Belgicast после проведения освидетельствования в своем техническом центре, обязуется либо заменить дефектные части, либо если это не представляется возможным, то задвижку полностью.



Размеры, внешний вид и технические данные даны в качестве справочных, и могут быть изменены без предварительного уведомления в соответствии с техническим прогрессом.





НОМЕНКЛАТУРА

Задвижки с обрезиненным клином
Поворотно-дисковые затворы
Обратные клапаны
Шаровые обратные клапаны
Контрольные клапаны
Тройные воздушные клапаны
Одинарные воздушные клапаны
Гидранты
Муфты и фланцевые адаптеры
Хомуты и седелки
Пенштоки

tyco / *Flow Control* / **Tyco Waterworks**

 **Belgicast**[®]
Internacional, s.l.

Bº Zabalondo, 31 ✉ P.O. Box 93
48100 MUNGUIA (VIZCAYA) - SPAIN
☎ National 944 889 100 - Fax 944 889 130
☎ International +34 944 889 120 - Fax +34 944 889 125
E-mail: belgicast@tyco-valves.com