

Ref. : VOC4241C-08.pas

Rev. : C

Page : 1/1

ТЕХНИЧЕСКИЙ ПАСПОРТ

**ЗАДВИЖКА
С ОБРЕЗАННЫМ КЛИНОМ
И ПЛАНЕТАРНЫМ
РЕДУКТОРОМ Ру10/16**

VOC 4241C-08



ПРИМЕНЕНИЕ

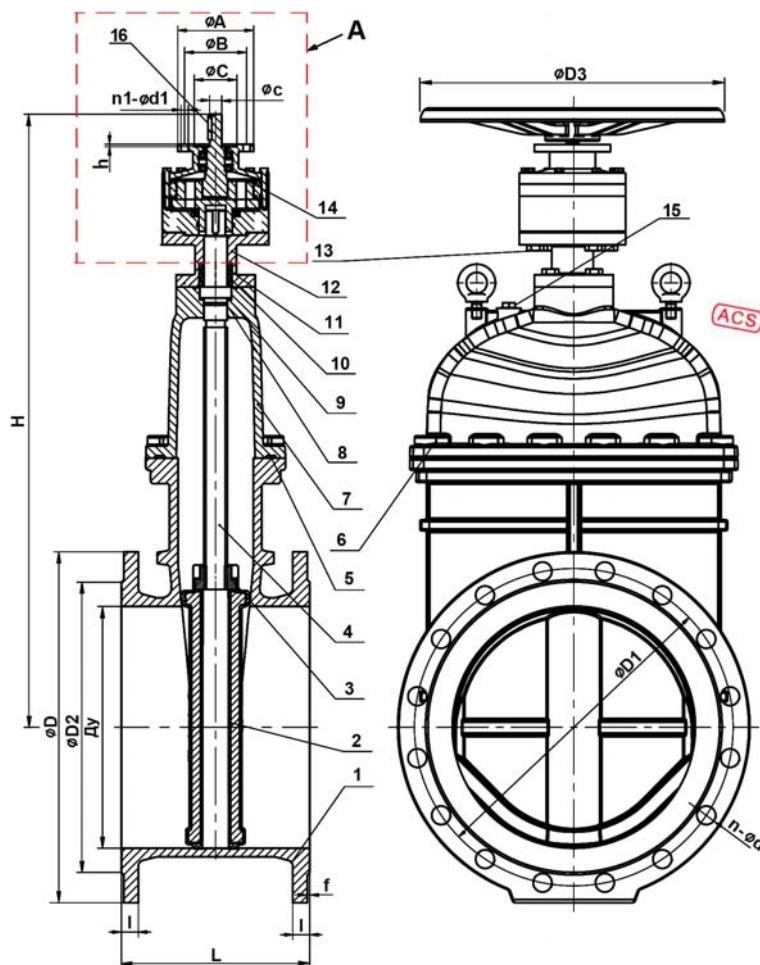
Основное применение : водоснабжение, пожарозащита, орошение, водоподготовка.

ТЕХНИЧЕСКИЕ ХАРАКТЕРИСТИКИ

Типоразмер: от Ду 450 до Ду 600
Невыдвижной шток.
Закрытие по часовой стрелке.
Нет застойных зон.
Малые потери давления.

ИСПОЛНЕНИЕ

| | | | |
|------|--------|----------------------|-------------------------|
| 15 | 1 | Планетарный редуктор | |
| 14 | 1 | Дренажная пробка | |
| 13 | 6 | Винт | Нерж. сталь A2-70 |
| 12 | 1 | Манжета | Ковкий чугун GGG50 |
| 11 | 1 | Уплотнение | Нерж. сталь 304 |
| 10 | 1 | Кольцевая прокладка | Нитрил |
| 9 | 1 | Прокладка | ЭПДМ |
| 8 | 1 | Кольцевая прокладка | Нитрил |
| 7 | 1 | Крышка | Ковкий чугун GGG50 |
| 6 | 16 | Винт | Нерж. сталь A2-70 |
| 5 | 1 | Прокладка | ЭПДМ |
| 4 | 1 | Шток | Нерж. Сталь 2Cr13 |
| 3 | 1 | Гайка | Латунь |
| 2 | 1 | Клин | Ковкий чугун GGG50+EPDM |
| 1 | 1 | Корпус | Ковкий чугун GGG50 |
| Поз. | Кол-во | Описание | Материал |



РАЗМЕРЫ

| Ду | D | D1 | | D2 | I | H | L | f | n - Ød | | Вес (кг) |
|-----|-----|------|------|-----|-----|------|------|---|----------|----------|----------|
| | | Ру10 | Ру16 | | | | | | Ру10 | Ру16 | |
| 450 | 18" | 640 | 565 | 585 | 548 | 30 | 330 | 5 | 20 x Ø28 | 20 x Ø31 | 310 |
| 500 | 20" | 715 | 620 | 650 | 609 | 31,5 | 1260 | 5 | 20 x Ø28 | 20 x Ø34 | 400 |
| 600 | 24" | 840 | 725 | 770 | 720 | 36 | 1450 | 6 | 20 x Ø31 | 20 x Ø37 | 610 |

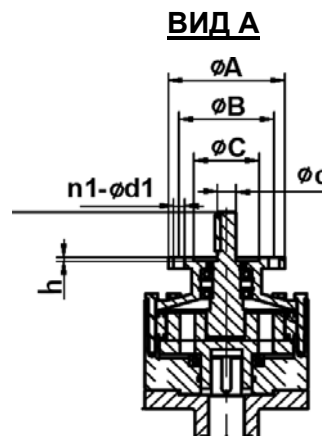
Вес включает штурвал

РАБОЧИЕ УСЛОВИЯ

Максимальное рабочее давление: 16 бар.
Максимальная температура : 110°C.

НОРМЫ И СТАНДАРТЫ

Строительная длина согласно DIN 3352 / F4.
Фланцевое соединение по норме EN 1092-2 ISO Ру10/16.
Пробное давление согласно норме EN1074-2.
Сертификат гигиенического соответствия n° 16 ACC LY 039.



| Ду | ISO | ØA | ØB | ØC | ØD3 | n1 | Ød1 | Øc | h | Крут. Момент, Нм | Число оборотов | |
|-----|-----|-----|-----|-----|-----|-----|-----|----|----|------------------|----------------|-----|
| | | | | | | | | | | | | мм |
| 450 | 18" | F14 | 175 | 140 | 100 | 450 | 4 | 18 | 32 | 4 | 120 | 128 |
| 500 | 20" | F14 | 175 | 140 | 100 | 450 | 4 | 18 | 32 | 4 | 120 | 179 |
| 600 | 24" | F14 | 175 | 140 | 100 | 450 | 4 | 18 | 32 | 4 | 120 | 257 |

TECOFI France - 83, Rue Marcel Mérieux 69960 Corbas - FRANCE
Tél. +33 (0) 4 72 79 05 79 - Fax +33 (0) 4 78 90 19 19 / +33 (0) 4 72 79 05 70
Adresses e-mail : sales@tecofi.fr ; tecofi@tecofi.fr / Site web : www.tecofi.fr